

**РУКОВОДСТВО  
ПО ЭКСПЛУАТАЦИИ  
СГ.РЭ**

# **САЙГА**

**КАРАБИНЫ ОХОТНИЧЬИ ГЛАДКОСТВОЛЬНЫЕ**



КАРАБИНЫ ОХОТНИЧЬИ  
ГЛАДКОСТВОЛЬНЫЕ

«САЙГА»

РУКОВОДСТВО ПО ЭКСПЛУАТАЦИИ

# СОДЕРЖАНИЕ

Введение .....	3
1 Описание и работа .....	4
1.1 Назначение карабина .....	4
1.2 Технические характеристики .....	6
1.3 Устройство и принцип работы .....	7
1.4 Маркировка .....	10
2 Использование по назначению .....	11
2.1 Общие указания .....	11
2.2 Указания мер безопасности .....	12
2.3 Подготовка карабина к работе .....	14
2.4 Порядок работы .....	15
3 Техническое обслуживание .....	17
3.1 Разборка и сборка .....	17
3.2 Чистка и смазка .....	19
4 Хранение .....	20
5 Транспортирование .....	20
Приложение А .....	21

**ВНИМАНИЕ!** Данное руководство содержит необходимые сведения о мерах предосторожности и способы безопасного обращения с оружием, которое в целях **ВАШЕЙ БЕЗОПАСНОСТИ** и **БЕЗОПАСНОСТИ ДРУГИХ ВЫ ДОЛЖНЫ ИЗУЧИТЬ** до того, как приступите к эксплуатации карабина.

Руководство по эксплуатации распространяется на следующие карабины:

- карабин охотничий гладкоствольный «Сайга-20»;
- карабин охотничий гладкоствольный «Сайга-20С»;
- карабин охотничий гладкоствольный «Сайга-20К»;
- карабин охотничий гладкоствольный «Сайга-20С EXP-01»;
- карабин охотничий гладкоствольный «Сайга-12»;
- карабин охотничий гладкоствольный «Сайга-12С»;
- карабин охотничий гладкоствольный «Сайга-12К»;
- карабин охотничий гладкоствольный «Сайга-12С EXP-01».

Руководство по эксплуатации предназначено для изучения устройства карабина и освоения методов безопасного обращения с ним.

В руководстве содержится описание устройства карабина, принцип его работы и другие сведения, необходимые для правильной и безопасной его эксплуатации.

Устройство, принцип работы и технические характеристики оптического прицела приведены в паспорте на оптический прицел.

В Приложении А приведены составные части карабина.

Некоторые конструктивные изменения карабина могут быть в руководстве по эксплуатации не отражены, так как карабин постоянно совершенствуется.

# 1 ОПИСАНИЕ И РАБОТА

## 1.1 Назначение карабина

Карабины охотничьи гладкоствольные «Сайга-20», «Сайга-20С», «Сайга-20К», «Сайга-20С EXP-01», «Сайга-12», «Сайга-12С», «Сайга-12К», «Сайга-12С EXP-01» (далее по тексту – карабин) предназначены для промысловой и любительской охоты на мелкого, среднего зверя и птицу при температуре окружающей среды от минус 30 до плюс 50 °С.

Общий вид карабинов показан на рисунках 1, 2, 3, 4, 5, 6, 7.

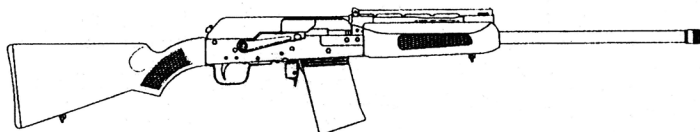


Рисунок 1 - Карабин охотничий гладкоствольный «Сайга-20»

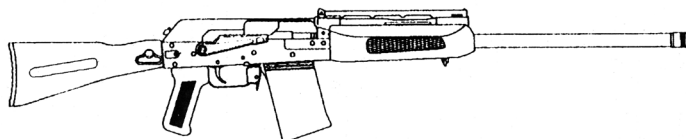


Рисунок 2 - Карабин охотничий гладкоствольный «Сайга-20С»

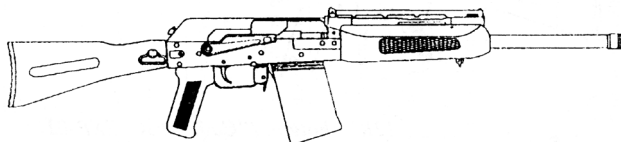
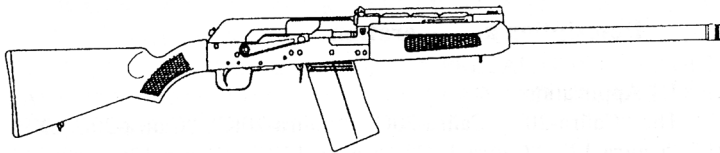
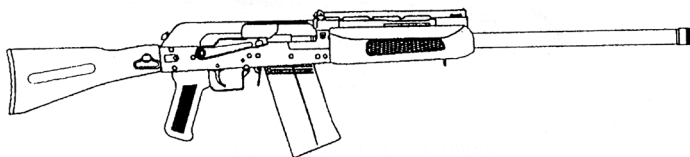


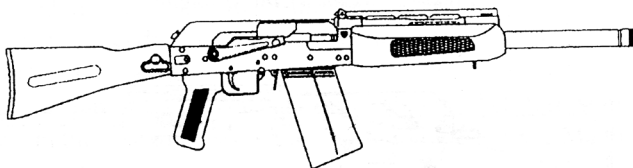
Рисунок 3 - Карабин охотничий гладкоствольный «Сайга-20К»  
(«Сайга-20С EXP-01»)



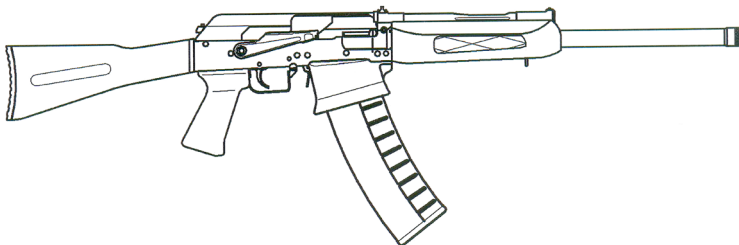
**Рисунок 4 - Карбин охотничий гладкоствольный «Сайга-12»**



**Рисунок 5 - Карбин охотничий гладкоствольный «Сайга-12С»**



**Рисунок 6 - Карбин охотничий гладкоствольный «Сайга-12К»  
(«Сайга-12С EXP-01»)**



**Рисунок 7 - Карбин охотничий гладкоствольный «Сайга-12»  
(исполнение 278)**

## 1.2 Технические характеристики

### 1.2.1 Технические характеристики карабинов указаны в таблице 1

Таблица 1

Наименование параметра	Норма				
	Сайга-20	Сайга-20С	Сайга-20К Сайга-20С EXP-01	Сайга-12 Сайга-12С	Сайга-12К Сайга-12С EXP-01
Калибр	20 12				
Применяемый патрон	20/70; 20/76 12/70; 12/76				
Вместимость магазина, шт.	2; 5; 8; 10 2; 5; 8				
Кучность стрельбы дробью №5 на дистанции 35 м, по мишени диаметром 750 мм, процент, не менее: - со ствола с дульным сужением 0,9 (1,0) мм - со ствола без дульного сужения	60 40		40 30	60 40	40 30
Длина ствола, мм	570; 680 330; 430				
Масса карабина (без магазина, дульного насадка, оптического прицела, принадлежностей, чехла с ремнем), кг, не более	3,4 (3,7) 3,4				
Длина карабина с прикладом, мм	1135-1275 1050-1190				
Длина карабина со сложенным прикладом, мм	- 810-950				
Ширина, мм	70				
Высота (без магазина), мм	190				

#### П р и м е ч а н и я

- 1 Масса карабина с деревянным прикладом и цевьем указана в скобках.
- 2 Кучность стрельбы дробовым снарядом – процентное отношение пробоин в наиболее пораженной зоне контрольной мишени к общему количеству дробин в снаряде патрона. Из карабина производится не более трех выстрелов, если один из них дал указанную выше кучность, карабин считается удовлетворяющим требованиям на кучность стрельбы.
- 3 Длина карабинов зависит от длины ствола и наличия дульных насадок.



### 1.3 Устройство и принцип работы

1.3.1 Карабин состоит из следующих составных частей (см. приложение А)

- ствола со ствольной коробкой;
- затворной рамы с затвором;
- возвратного механизма;
- ударно-спускового механизма;
- открытого прицельного приспособления;
- приклада;
- цевья;
- магазина;
- рукоятки\*;
- дульных насадков\*\*;
- оптического прицела с кронштейном\*\*\*.

Карабины «Сайга-20» и «Сайга-12» могут выпускаться как в самозарядном исполнении так и в исполнении с ручной перезарядкой (hand-operated).

Перезарядка самозарядного карабина производится за счет энергии пороховых газов, отводимых из канала ствола в газовую камеру, и энергии возвратных пружин. Перезарядка несамозарядного карабина осуществляется отводом затворной рамы рукой в крайнее заднее положение и энергии возвратных пружин.

Канал ствола запирается на два боевых упора поворотом затвора вокруг своей оси продольно-скользящей затворной рамой.

Ударно-спусковой механизм куркового типа обеспечивает производство одиночного выстрела.

Для повышения коррозионной стойкости канал и патронник ствола, поршень и газовая камера хромированы.

На трущихся поверхностях собранного карабина допускается местное повреждение защитного покрытия.

Естественный износ защитных покрытий деталей карабина в процессе эксплуатации в том числе и хромового покрытия канала ствола, патронника и других деталей, не является дефектом.

В конструкции газового двигателя у самозарядного карабина, для регулирования поступления газа в камеру, предусмотрено два фиксированных положения заглушки газовой камеры, обозначенных цифрами «1» и «2».

---

\* При поставке карабина со складывающимся прикладом

\*\* При поставке карабина с дульными насадками

\*\*\* При поставке карабина с оптическим прицелом

В положении «2» обеспечиваются более высокие скорости отката, чем в положении «1». Цифра выбранного режима скорости должна располагаться рядом с фиксатором.

При применении патронов 12/76, 20/76 использовать положение «1», в остальных случаях – положение «2».

Приклад и цевье могут быть изготовлены из дерева (бук, орех) или ударопрочной пластмассы.

Карабины «Сайга-20» и «Сайга-12» могут выпускаться в исполнениях с быстросъемным прикладом и рукояткой, что создает дополнительные удобства при транспортировке и хранении. Карабины «Сайга-12», «Сайга-12С» и «Сайга-12К» могут выпускаться в исполнении с приемником магазина.

Карабины «Сайга-20С» и «Сайга-12С» имеют складывающийся приклад.

Карабины «Сайга-20К», «Сайга-20С EXP-01», «Сайга-12К» и «Сайга-12С EXP-01» имеют складывающийся приклад и укороченный ствол.

В ствольной коробке карабинов «Сайга-20К» и «Сайга-12К» размещено блокировочное устройство, которое не позволяет вести стрельбу из карабина при сложенном прикладе.

**ВНИМАНИЕ! Перевод приклада на карабинах «Сайга-20К» и «Сайга-12К» из откинутого в сложенное состояние и наоборот, осуществляется только при постановке переводчика в положение «Предохранение» (S).**

Открытое прицельное приспособление может быть нескольких типов:

- мушка и целик;
- прицельная планка, регулируемая по горизонтали и вертикали;
- мушка и прицельная планка с хомутиком.

Регулировка положения прицельной планки осуществляется по горизонтали – перемещением нижнего выступа целика по пазу, а по вертикали вращением регулировочной гайки, размещенной в пазу прицельной планки вблизи мушки. При этом для возможности вращения гайки необходимо расфиксировать ее, для чего тонким концом выколотки приподнять конец пластинчатой пружины и вывести его из выемки на гайке. По завершении вращения отпустить пружину и повернуть гайку до ближайшего положения ее фиксации. Один полный оборот гайки изменяет положение передней части прицельной планки и мушки по вертикали на 0,75 мм.

Дульный насадок – устройство, навинчивающееся на дульную часть ствола. Насадки имеют различные дульные сужения. Один из насадков предназначен для предохранения резьбовой части ствола от случайных повреждений. Насадок «Парадокс» имеет нарезы и предназначен для стрельбы пульей.

### 1.3.2 Принцип работы карабина:

При движении затворной рамы с затвором вперед под действием возвратных пружин, патрон из магазина досылается в патронник.

С поворотом затвора канал ствола закрывается, выбрасыватель заскакивает за закраину гильзы.

При нажатии на спусковой крючок курок выходит из зацепления с зацепом и, поворачиваясь под действием боевой пружины, наносит энергичный удар по ударнику. Происходит выстрел.

При откате затворной рамы с затвором назад, за счет энергии пороховых газов или перемещении их при ручной перезарядке, гильза извлекается из патронника и при взаимодействии с выступом отражателя выбрасывается из ствольной коробки.

Курок под действием затворной рамы взводится и захватывается шепталом. Затворная рама с затвором откатывается до крайнего заднего положения и под действием возвратных пружин накатывается вперед, затвор своим досылателем захватывает очередной патрон из магазина и досылает его в патронник.

При отпускании спускового крючка шептало освобождает курок и курок встает на зацеп.

При очередном нажатии на спусковой крючок цикл повторяется.

## 1.4 Маркировка

1.4.1 На ствольной коробке карабина нанесены наименование модели и информация о фирме и стране-изготовителе, номер изделия, а также следующие специальные знаки и обозначения:



– клеймо официальной испытательной лаборатории (Ижевск, Россия), признанное Постоянной международной комиссией по испытаниям ручного огнестрельного оружия (CIP), и год испытания карабина;

**CIP**

– унифицированное клеймо Постоянной международной комиссии по испытаниям огнестрельного оружия (CIP)

**S**

**F(0,9) или F(1.0)** – дульное сужение канала ствола (мм);

**20/76 или 12/76** – калибр используемого патрона и длина патронника (мм);

**15,8 или 18,3** – диаметр канала ствола (мм);

На стволе и затворе дополнительно нанесено клеймо за сертифицированные испытания.

В исполнениях карабина, комплектуемого сменными дульными насадками, ствол карабина имеет цилиндрический канал.

На насадках нанесена маркировка обеспечиваемого ими дульного сужения согласно таблице 2.

Таблица 2

Тип дульного насадка	Сайга-20	Сайга-12
Чок	F (0,9)	F (1,0)
Получок	M (0,5)	M (0,5)
Улучшенный цилиндр	–	IC (0,25)
«Парадокс»	Без маркировки	Без маркировки

## **2 ИСПОЛЬЗОВАНИЕ ПО НАЗНАЧЕНИЮ**

### **2.1 Общие указания**

2.1.1 Перед эксплуатацией необходимо внимательно ознакомиться с настоящим «Руководством по эксплуатации», изучить устройство карабина, обратить особое внимание на указания мер безопасности.

2.1.2 Для ввода карабина в эксплуатацию необходимо произвести расконсервацию, освободив от упаковки и удалив смазку с карабина, принадлежности и инструмента. Проверить комплектность изделия и убедиться в работоспособности, произведя без применения патронов перезарядку карабина и спуск курка.

После расконсервации карабина противокоррозионную бумагу или ингибированную полиэтиленовую пленку сжечь ввиду ее токсичности.

2.1.3 Во избежание поломки бойка и расфиксации крышки ствольной коробки запрещается без надобности производить холостые спуски, а при стрельбе класть большой палец руки на защелку крышки.

2.1.4 Для стрельбы из карабина «Сайга-20» и его модификаций следует применять патроны калибра 20 с длиной гильзы 70 мм (2 3/4") и калибра 20 Магнум с длиной гильзы 76 мм (3").

В магазинах с маркировкой «20x70» следует использовать патроны калибра 20/70 длиной от 59 до 62 мм.

В магазинах с маркировкой «20x76» следует использовать патроны 20/70 и 20/76 длиной от 63 до 68 мм.

Для стрельбы из карабина «Сайга-12» и его модификаций следует применять патроны отечественного и зарубежного производства калибра 12 с длиной гильзы 70 мм (2 3/4") и калибра 12 Магнум с длиной гильзы 76 мм (3"), при этом общая длина применяемых патронов должна быть в пределах от 59 - 67,5 мм.

Во избежание появления осечек при стрельбе рекомендуется применять патроны с капсюлями типа «Winchester» или KB-21 (KB-22).

Во избежание появления задержек по стрельбе из карабина «Сайга-20» и его модификаций со стволом длиной 430 мм и менее, не имеющем дульного сужения, следует применять патроны 20/76 при заглушке газовой камеры в положении «2». Патроны 20/70 следует применять только с дульным сужением не менее 0,9 мм.

2.1.5 При стрельбе дробью средняя дистанция стрельбы составляет 35 м, при стрельбе пулей – 50 м.

Если на карабине установлено прицельное приспособление в виде прицельной планки с хомутиком, то при стрельбе дробью хомутик открытого прицела необходимо установить на деление «4», а при

стрельбе пулей хомутик открытого прицела установить на деление «б».

Ввиду того, что траектория полета дроби и пули несопряженные, положения точек попадания в цель будут отличаться между собой по высоте. Поэтому перед стрельбой пулей каждого типа необходимо уточнить пристрелкой это различие. При стрельбе пулей с открытого прицела корректировка выполняется путем регулировки положения прицельной планки или путем изменения точки прицеливания. При стрельбе с оптического прицела корректировка осуществляется вращением барабанчика вертикальных поправок.

2.1.6 Рекомендуемые размеры дроби для различных видов охоты приведены в таблице 3.

Таблица 3

Номер дроби	Диаметр в мм	Вид дичи
11 10 9 8	1,50 1,75 2,00 2,25	Дупеля, бекасы, перепела, дрозды и т.д.
7 6 5 4	2,50 2,75 3,00 3,25	Вальдшнепы, голуби, куропатки, утки, тетерева и т.п. - летом
3 2 1	3,50 3,75 4,00	Тетерева, глухари, зайцы, утки, лисицы – осенью и зимой
0 00 000 0000	4,25 4,50 4,75 5,00	Глухари на току, гуси, дрофы, лисицы, козы, волки и т.п.

## 2.2 Указания мер безопасности

2.2.1 Конструкция карабина обеспечивает безопасность функционирования при правильной эксплуатации и при использовании для стрельбы охотничьих патронов, указанных в разделе «Общие указания».

Для обеспечения безопасности в обращении с карабином необходимо соблюдать следующие правила предосторожности:

- всегда относиться к карабину как к заряженному;
- никогда не направлять карабин на человека;
- взяв карабин в руки, убедиться в отсутствии патронов в магазине и в патроннике, для этого отделить магазин, выключить предохранитель, отвести назад затворную раму и осмотреть магазин и патронник;
- перед заряджанием карабина обязательно осмотреть канал ствола и

патронник – в них не должно быть лишних предметов;

- не открывать затвор после осечки до истечения 3 минут из-за опасности затяжного выстрела;

- всегда держать карабин с включенным предохранителем во избежание случайного выстрела;

- разряжать карабин при подходе к населенному пункту и месту привала, перед посадкой в транспортное средство, а также при переездах внутри угодий;

- хранить карабин и патроны отдельно друг от друга в местах, недоступных для детей и посторонних лиц;

- не применять для стрельбы патроны: непромышленного снаряжения, со следами коррозии и истекшим сроком хранения. Если срок хранения на упаковке приобретенных Вами патронов не указан, то он не должен превышать 18 месяцев с момента изготовления (дата указана на упаковке).

В старых боеприпасах может произойти изменение состояния порохового заряда, в результате чего при выстреле может возникнуть либо недопустимо высокое давление в канале ствола, либо недостаточное для выталкивания снаряда (пули, пыжа, контейнера и пр.) из ствола, при этом застрявший предмет перекроет канал и при повторном выстреле возникнет также повышенное давление в стволе. Оба случая опасны и могут привести к разрушению карабина, что может вызвать серьезные травмы человека;

- не применять для стрельбы пули, имеющие диаметр тела больше диаметра дульного сужения.

Диаметр пули с наружными ребрами должен быть на 0,05-0,15 мм меньше диаметра канала ствола, а диаметр тела такой пули на 0,4-0,5 мм меньше диаметра дульного сужения;

- при наличии патрона в патроннике не навинчивать (свинчивать) дульный насадок.

**- ЗАПРЕЩАЕТСЯ ВВОДИТЬ ИЗМЕНЕНИЯ В КОНСТРУКЦИЮ КАРАБИНА ИЛИ ИСПОЛЬЗОВАТЬ ЕГО ДЕТАЛИ В ДРУГИХ ИЗДЕЛИЯХ;**

- **после 20 выстрелов производить охлаждение ствола до температуры окружающей среды.**

В процессе эксплуатации необходимо обращать внимание на изменения в Вашем оружии, которые могут повлиять на безопасность.

При обнаружении каких-либо видимых дефектов ствола, ствольной коробки или затвора, а также при появлении разрывов в донной части гильз эксплуатацию карабина прекратить.

За разрушение карабина произошедшие в результате несоблюдения потребителем мер безопасности, изложенных в настоящем разделе, предприятие-изготовитель карабинов ответственности не несет.

## 2.3 Подготовка карабина к работе

При подготовке карабина к работе необходимо:

- протереть канал и патронник ствола, дульные насадки и газовую камеру насухо при наличии там смазки и порохового нагара;
- проверить затяжку винта антабки на цевье;
- проверить работу спускового механизма и работу предохранителя;
- убедиться, что вставленные в карабин магазины прочно удерживаются защелкой;
- отвести подвижные части за рукоятку затворной рамы назад до упора и отпустить их, произвести холостой спуск для проверки функционирования карабина.

При присоединении оптического прицела необходимо:

- осмотреть прицел. Если на поверхности линз окуляра и объектива будет обнаружено загрязнение, то удалить его с помощью фланелевой салфетки;
- присоединить прицел к карабину. Для этого повернуть рукоятку кронштейна в сторону окуляра прицела, установить прицел с кронштейном на планку ствольной коробки и зафиксировать его поворотом рукоятки в сторону объектива до упора;
- проверить надежность фиксации кронштейна. При закрывании рукоятки должен быть натяг в пределах 60-90°. Качка кронштейна при закрытой рукоятке не допускается;
- для обеспечения натяга в кронштейне снять защелку рукоятки и переставлять рукоятку на один зуб по часовой стрелке, каждый раз производя фиксацию, после чего поставить защелку на место.

**ВНИМАНИЕ! Винт рукоятки кронштейна имеет левую резьбу;**

- проверить затяжку винтов кронштейна.

Для смены дульного насадка необходимо отвернуть насадок и навинтить с некоторым натягом другой из комплекта поставки, имеющий требуемое дульное сужение. При смене дульных насадков использовать ключ из комплекта поставки.

Карабин готов к работе.



## 2.4 Порядок работы

### 2.4.1 Включение и выключение предохранителя

2.4.1.1 Включить предохранитель – перевести переводчик вверх в положение «Предохранение» (S). Спусковой крючок заблокирован.

2.4.1.2 Выключить предохранитель – перевести переводчик вниз в положение «Огонь» (F).

### 2.4.2 Порядок заряжания и стрельбы:

- нажать на защелку магазина, движением вниз и вперед отделить магазин от карабина;

- снарядить магазин патронами, вводя патроны поочередно под закрылки магазина, продвигая каждый до упора в заднюю стенку магазина;

- присоединить снаряженный магазин к карабину;

- выключить предохранитель;

- отвести подвижные части назад до упора и резко отпустить их.

Карабин заряжен и готов к выстрелу.

Прицелиться и нажать на спусковой крючок.

Для производства следующего выстрела: из самозарядного карабина - отпустить спусковой крючок и вновь нажать на него; из карабина с ручной перезарядкой – энергично отвести подвижные части назад до упора и резко отпустить их.

### 2.4.3 Порядок разряжания карабина:

- включить предохранитель;

- отделить магазин;

- выключить предохранитель;

- отвести подвижные части назад и извлечь патрон из патронника;

- дослать подвижные части в переднее положение;

- нажать на спусковой крючок;

- выключить предохранитель;

- освободить магазин от патронов;

- присоединить магазин к карабину;

- сложить приклад, утопив фиксатор приклада в ствольную коробку (для карабинов со складывающимся прикладом);

- снять приклад (рукоятку), утопив фиксатор приклада в ствольную коробку (для карабинов с быстросъемным прикладом).

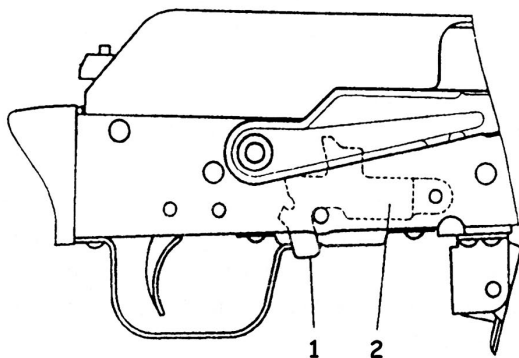
2.4.4 Отдельные исполнения карабина имеют затворную задержку (см. рисунок 7), которая позволяет при отсутствии навыка присоединения снаряженного магазина к карабину, когда подвижные части находятся в переднем положении, применять следующий вариант установки магазина:

- выключить предохранитель;

- поставить подвижные части на затворную задержку, для этого следует отвести подвижные части назад до упора и утопить рычаг затворной задержки, выступающий за дно ствольной коробки, и, придерживая его плавно отпустить подвижные части;

- присоединить снаряженный магазин к карабину;

- снять подвижные части с затворной задержки, для этого необходимо отвести подвижные части назад до упора и резко отпустить их.



1-место нажатия; 2-затворная задержка

**Рисунок 7**

## **3 ТЕХНИЧЕСКОЕ ОБСЛУЖИВАНИЕ**

### **3.1 Разборка и сборка**

#### **3.1.1 Неполная разборка**

Неполную разборку производят для осмотра карабина, чистки и смазки после стрельбы.

Порядок неполной разборки:

- убедиться в том, что карабин не заряжен. Для этого при включенном предохранителе отделить магазин, выключить предохранитель, отвести подвижные части за рукоятку рамы назад, осмотреть патронник. Убедившись в отсутствии патрона в патроннике, дослать подвижные части в переднее положение;

- отделить оптический прицел (если он поставлен на карабин), для чего рукоятку кронштейна оптического прицела повернуть против часовой стрелки до ограничения и движением назад (по направлению к прикладу) снять оптический прицел с планки ствольной коробки;

- отделить крышку ствольной коробки и возвратный механизм, для чего, взявшись правой рукой за заднюю часть крышки, и утопив гнеток на выступе возвратного механизма и сам выступ, оттянуть крышку вверх и движением назад отделить крышку от карабина, затем отделить возвратный механизм;

- отделить затворную раму с затвором. Для этого нужно отвести раму назад до упора и движением вверх вынуть ее вместе с затвором из направляющих ствольной коробки;

- отделить затвор от затворной рамы. Удерживая затвор с рамой в левой руке, правой повернуть затвор за головку против часовой стрелки до момента, когда ведущий выступ затвора выйдет из зацепления с фигурным пазом рамы, и извлечь затвор из канала рамы;

- отделить заглушку газовой камеры. Для этого необходимо утопить выколоткой подпружиненный фиксатор и вывернуть заглушку с помощью отвертки против часовой стрелки;

- извлечь поршень (самозарядного карабина).

#### **3.1.2 Сборка после неполной разборки:**

- вставить поршень в газовую камеру;

- вставить заглушку в газовую камеру и завернуть ее до упора в торец камеры, утопив выколоткой подпружиненный фиксатор. Затем вывернуть заглушку до первого фиксированного положения выбранного Вами режима стрельбы;

- присоединить затвор к затворной раме. Вставив затвор в отверстие

рамы повернуть затвор так, чтобы его ведущий выступ вошел в фигурный паз рамы, после чего продвинуть затвор вперед до отказа;

- присоединить затворную раму с затвором. Вставить направляющие выступы рамы в вырезы ствольной коробки и продвинуть раму вперед;

- присоединить возвратный механизм и крышку ствольной коробки. Ввести возвратный механизм в отверстие рамы и вставить основание возвратной пружины в пазы затыльника. Вставить крышку передним торцом в полукруглый вырез наконечника и нажать на задний конец крышки так, чтобы выступ возвратного механизма попал в прямоугольное отверстие крышки;

- присоединить оптический прицел. Совместив пазы на кронштейне прицела с выступами на левой стенке ствольной коробки, продвинуть прицел вперед до отказа, повернуть рукоятку кронштейна оптического прицела по часовой стрелке до ограничения.

**ВНИМАНИЕ! При установке рамы с затвором в ствольную коробку следить за совпадением паза под отражатель на затворе и головке затвора.**

### 3.1.3 Полная разборка

Полную разборку карабина производить в случае сильного загрязнения, воздействия влаги или при постановке на длительное хранение.

Порядок полной разборки:

- произвести неполную разборку;
- отвинтить винт антабки, снять цевье;
- разобрать затвор, выбив с помощью выколотки штифт головки затвора, отделить от затвора головку затвора и извлечь пружину ударника и боек из головки, а ударник из затвора;
- разобрать головку, выбив с помощью выколотки ось выбрасывателя, извлечь выбрасыватель и пружину выбрасывателя из гнезда головки затвора;
- отвернуть со ствола дульный насадок.

### 3.1.4 Сборка после полной разборки:

- навинтить на ствол дульный насадок;
- собрать головку затвора, для чего вставить пружину выбрасывателя и выбрасыватель в гнездо головки, вставить ось выбрасывателя;
- собрать затвор, для чего вставить ударник в затвор, вставить боек и пружину ударника в головку затвора, соединить затвор и головку затвора, вставив штифт головки затвора;

- поставить цевье, завинтить винт антабки;
- далее произвести, сборку руководствуясь п.3.1.2;

### 3.2 Чистка и смазка

Чистку производить не позднее одних суток после стрельбы. Зимой чистку производить в закрытом помещении с температурой воздуха (20±5) °С после того, как карабин нагреется до температуры помещения. Для чистки канала ствола, патронника, дульных насадков применять чистый протирочный материал (ветошь, паклю).

Чистку производить в следующей последовательности:

- смазать канал и патронник ствола, дульный насадок ершиком, окунув его в ружейное масло;
- протереть канал и патронник ствола, канал дульного насадка насухо протиркой с туго намотанным на нее протирочным материалом;
- повторить процесс смазки и протирания 8-10 раз до полного удаления нагара (проверяется осмотром);
- после чистки смазать канал и патронник ствола, дульный насадок чистым ружейным маслом;
- для обеспечения нормальной работы карабина необходимо своевременно удалять нагар из газовой камеры, газовой трубки, с газового поршня, со штока затворной рамы и затвора.

Смазку производить согласно таблице 4. Недопустимо загустение смазки в канале затвора под ударник, в канале головки затвора под боек, в гнезде под выбрасыватель, на боевой пружине и пружине ударника.

Таблица 4

Наименование смазочных материалов	Место смазки	Способ нанесения смазочных материалов
Масло ружейное, соответствующее температурным условиям	Канал ствола, канал дульного насадка	Смазать канал ствола и канал дульного насадка ершиком со стороны дульной части, предварительно окунув ершик в ружейное масло (два-три хода шомпола по всей длине ствола)
То же	Затвор, затворная рама, направляющие ствольной коробки	Протереть детали протирочным материалом, предварительно смоченным ружейным маслом и отжатым

## **4 ХРАНЕНИЕ**

4.1 Для сохранения в работоспособном состоянии карабин должен быть всегда вычищен и смазан тонким слоем ружейного масла.

4.2 Хранить карабин следует в сухом помещении без резких колебаний температуры вдали от приборов отопления и при отсутствии в окружающем воздухе агрессивных примесей.

Во избежании появления остаточной деформации боевой пружины курок должен быть спущен.

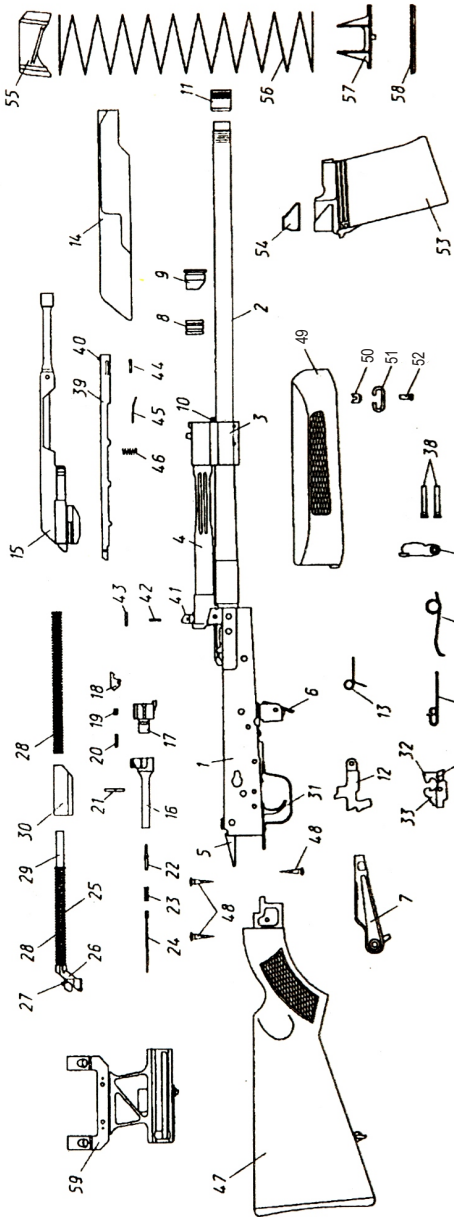
## **5 ТРАНСПОРТИРОВАНИЕ**

5.1 Карабин может транспортироваться всеми видами транспорта в крытых транспортных средствах.

5.2 При передвижении во время охоты карабин переносится на ремне. Ремень должен быть подогнан так, чтобы карабин не ударялся о твердые предметы снаряжения.

5.3 При передвижении на автомобиле карабин следует перевозить в чехле, оберегая от ударов и падений.

# Приложение А (обязательное)



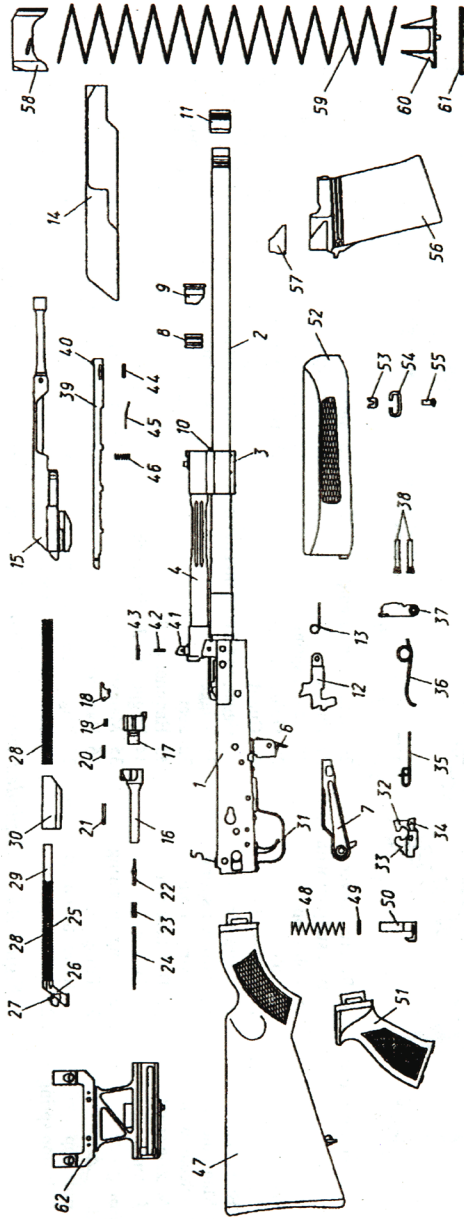
**Ствол со ствольной коробкой:**

- 1 Ствольная коробка
  - 2 Ствол
  - 3 Газовая камера
  - 4 Трубка с наконечником
  - 5 Затыльник
  - 6 Зашелка магазина
  - 7 Переводчик с сектором
  - 8 Порошень
  - 9 Заглушка
  - 10 фиксатор
  - 11 Дульный насадок
  - 12 Затворная задержка
  - 13 Пружина задержки
  - 14 Крышка ствольной коробки
- Затворная рама с затвором:**
- 15 Затворная рама
  - 16 Затвор

**Ударно-спусковой механизм:**

- 17 Головка затвора
  - 18 Выбрасыватель
  - 19 Пружина выбрасывателя
  - 20 Ось выбрасывателя
  - 21 Штифт головки затвора
  - 22 Боек
  - 23 Пружина ударника
  - 24 Ударник
  - 25 Стержень направляющий
  - 26 Направляющая возвратной пружины
  - 27 Гнезот
  - 28 Возвратная пружина
  - 29 Втулка направляющая
  - 30 Щиток
- Возвратный механизм:**
- 31 Спусковой крючок
  - 32 Зашеп
  - 33 Шептало
  - 34 Ограничитель курка
  - 35 Пружина спускового механизма
  - 36 Пружина боевая
  - 37 Курок
  - 38 Ось спускового механизма
- Открытое прицельное приспособление:**
- 39 Прицельная планка
  - 40 Мушка
  - 41 Целик
  - 42 Пружина целика
  - 43 Штифт целика
  - 44 Регулировочная гайка
  - 45 Пружина пластинчатая
- Магазин:**
- 46 Пружина
  - 47 Приклад
  - 48 Шуруп приклада
  - 49 Цевье
  - 50 Основание антабки
  - 51 Кольцо антабки
  - 52 Винт антабки
  - 53 Корпус
  - 54 Накладка
  - 55 Подвазель
  - 56 Пружина
  - 57 Планка
  - 58 Крышка
  - 59 Кронштейн

**Рисунок А1 - Составные части карабина "Сайга" (исполнение с охотничьим прикладом)**



**Ствол со ствольной коробкой:**

- 1 Ствольная коробка
- 2 Ствол
- 3 Газовая камера
- 4 Трубка с наконечником
- 5 Затворник
- 6 Защелка магазина
- 7 Переводчик с сектором
- 8 Поршень
- 9 Заглушка
- 10 Фиксатор
- 11 Дульный насадок
- 12 Возвратная задержка
- 13 Пружина задержки
- 14 Крышка ствольной коробки

**Затворная рама с затвором:**

- 15 Затворная рама
- 16 Затвор

**17 Головка затвора**

- 18 Выбрасыватель
- 19 Пружина выбрасывателя
- 20 Ось выбрасывателя
- 21 Штифт головки затвора
- 22 Боек
- 23 Пружина ударника
- 24 Ударник
- 25 Стержень направляющий
- 26 Направляющая возвратной пружины
- 27 Гнездо
- 28 Возвратная пружина
- 29 Втулка направляющая
- 30 Штифт

**Возвратный механизм:**

- 31 Спусковой крючок
- 32 Зацеп

**33 Шептало**

- 34 Ограничитель курка
- 35 Пружина спускового механизма
- 36 Пружина боевая
- 37 Курок
- 38 Ось спускового механизма

**Открытие прицельного приспособления:**

- 39 Прицельная планка
- 40 Мушка
- 41 Цепик
- 42 Пружина цепика
- 43 Штифт цепика
- 44 Регулировочная гайка
- 45 Пружина пластинчатая
- 46 Пружина
- 47 Приклад
- 48 Пружина фиксатора приклада

**49 Штифт фиксатора**

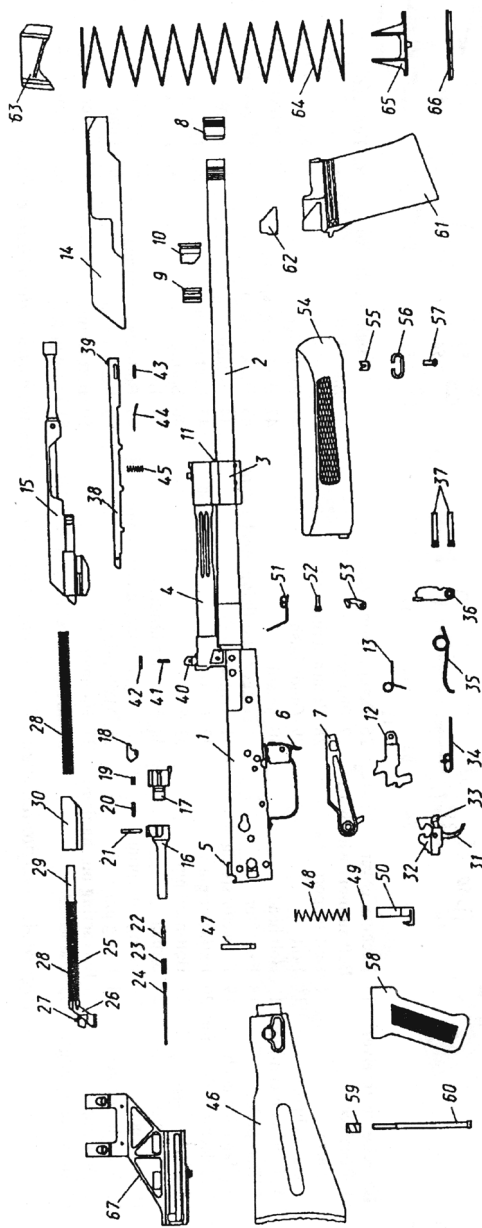
- 50 Фиксатор приклада
- 51 Рукоятка
- 52 Левый
- 53 Основание антабки
- 54 Кольцо антабки
- 55 Винт антабки

**Магазин:**

- 56 Корпус
- 57 Накладка
- 58 Подаватель
- 59 Пружина
- 60 Планка
- 61 Крышка
- 62 Кронштейн

**Рисунок А2 - Составные части карабина "Сайга" (исполнение с быстросъемным прикладом)**





**Ствол со ствольной коробкой:**

- 1 Ствольная коробка
- 2 Ствол
- 3 Газовая камера
- 4 Трубка с наконечником
- 5 Затыльник
- 6 Защелка магазина
- 7 Переводчик с сектором
- 8 Дульный насадок
- 9 Поршень
- 10 Заглушка
- 11 Фиксатор
- 12 Затворная задержка
- 13 Пружина задержки
- 14 Крышка ствольной коробки
- 15 Затворная рама
- 16 Затвор
- 17 Готовка затвора
- 18 Выбрасыватель
- 19 Пружина выбрасывателя
- 20 Ось выбрасывателя
- 21 Штифт головки затвора
- 22 Боек
- 23 Пружина ударника
- 24 Ударник
- 25 Стержень направляющий
- 26 Направляющая возвратной пружины
- 27 Гнезот
- 28 Возвратная пружина
- 29 Втулка направляющая
- 30 Цитгот
- 31 Спусковой крючок
- 32 Шептало
- 33 Ограничитель курка

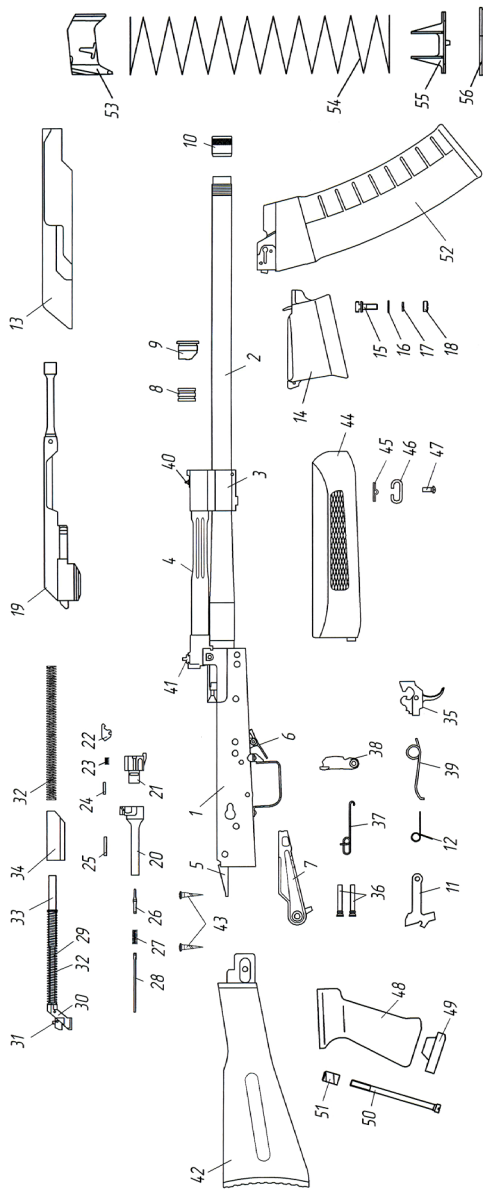
**34 Пружина спускового механизма**

- 35 Пружина боевая
  - 36 Курок
  - 37 Ось спускового механизма
- Открытое прищельное приспособление:**
- 38 Трицельная планка
  - 39 Мушка
  - 40 Целик
  - 41 Пружина целика
  - 42 Штифт целика
  - 43 Регулировочная гайка
  - 44 Пружина пластинчатая
  - 45 Пружина
  - 46 Приклад
  - 47 Ось приклада
  - 48 Пружина фиксатора приклада
  - 49 Штифт фиксатора приклада
  - 50 Фиксатор приклада

**51 Пружина защелки приклада**

- 52 Ось защелки приклада
- 53 Защелка приклада
- 54 Цевье
- 55 Основание антабки
- 56 Кольцо антабки
- 57 Винт антабки
- 58 Рукоятка
- 59 Гайка
- 60 Винт соединительный
- 61 Корпус
- 62 Накладка
- 63 Подаватель
- 64 Пружина
- 65 Планка
- 66 Крышка
- 67 Кронштейн

**Рисунок А3 - Составные части карабина "Сайга" (исполнение со складывающимся прикладом)**

**Ствольная коробка в сборе:**

- 1 Ствольная коробка в сборе
- 2 Ствол
- 3 Газовая камера
- 4 Трубка в сборе
- 5 Затворник
- 6 Защелка магазина
- 7 Переводчик с сектором
- 8 Поршень
- 9 Запущка
- 10 Насадок дульный
- 11 Затворная задержка
- 12 Пружина задержки
- 13 Крышка ствольной коробки
- 14 Плевник
- 15 Болт
- 16 Шайба
- 17 Шайба стопорная
- 18 Гайка

**Затворная рама с затвором:**

- 19 Затворная рама
- 20 Затвор
- 21 Головка затвора
- 22 Выбрасыватель
- 23 Пружина выбрасывателя
- 24 Ось выбрасывателя
- 25 Штифт головки затвора
- 26 Боек
- 27 Пружина ударника
- 28 Ударник
- Возвратный механизм:**
- 29 Стержень направляющий
- 30 Направляющая возвратной пружины
- 31 Гнездо
- 32 Возвратная пружина
- 33 Бултых направляющая
- 34 Штуко

**Ударно-спусковой механизм:**

- 35 Механизм спусковой
- 36 Ось спускового механизма
- 37 Пружина спускового механизма
- 38 Курок
- 39 Пружина боевая

**Открытое прицельное приспособление:**

- 40 Мушка
- 41 Целик
- 42 Приклад
- 43 Штуко приклада
- 44 Цевье
- 45 Основание антабли
- 46 Кольцо антабли
- 47 Винт антабли
- 48 Рукоятка
- 49 Крышка

- 50 Винт соединительный
- 51 Гайка

**Магазин:**

- 52 Корпус магазина
- 53 Податель
- 54 Пружина магазина
- 55 Планка
- 56 Крышка магазина

Рисунок А4 - Составные части карабина "Сайга-12" (исполнение-278)