



ГФ01

Raikal

ПИСТОЛЕТ ОГНЕСТРЕЛЬНЫЙ ОГРАНИЧЕННОГО ПОРАЖЕНИЯ MP-78-9TM

**РУКОВОДСТВО ПО ЭКСПЛУАТАЦИИ
332.776325.034 РЭ**

ПИСТОЛЕТ ОГНЕСТРЕЛЬНЫЙ ОГРАНИЧЕННОГО ПОРАЖЕНИЯ

MP-78-9TM

РУКОВОДСТВО ПО ЭКСПЛУАТАЦИИ

332.776325.034 РЭ

СОДЕРЖАНИЕ

	Стр.
Введение	5
1 Описание и работа _____	6
2 Меры безопасности при обращении с пистолетом _____	9
3 Порядок эксплуатации _____	12
4 Техническое обслуживание _____	13
5 Хранение _____	14
Приложение А	14

ВВЕДЕНИЕ

ПОМНИТЕ! ЛЮБОЕ ОГНЕСТРЕЛЬНОЕ ОРУЖИЕ ПРЕДСТАВЛЯЕТ СОБОЙ **ОПАСНОСТЬ** для жизни и здоровья людей при легкомысленном обращении с ним. ВНИМАТЕЛЬНО ИЗУЧИТЕ И ВЫПОЛНЯЙТЕ УКАЗАНИЯ ПО ЭКСПЛУАТАЦИИ ПИСТОЛЕТА, СОДЕРЖАЩИЕСЯ В РАЗДЕЛАХ НАСТОЯЩЕГО РУКОВОДСТВА ПО ЭКСПЛУАТАЦИИ (ДАЛЕЕ ПО ТЕКСТУ – РЭ).

РЭ предназначено для изучения устройства пистолета огнестрельного ограниченного поражения МР-78-9ТМ и правил его эксплуатации.

В связи с постоянной работой по усовершенствованию пистолета, повышающей его эксплуатационные характеристики, в конструкцию могут быть внесены принципиальные изменения, не отраженные в настоящем издании РЭ.

1 ОПИСАНИЕ И РАБОТА

1.1 НАЗНАЧЕНИЕ ПИСТОЛЕТА

1.1.1 Пистолет огнестрельный ограни-

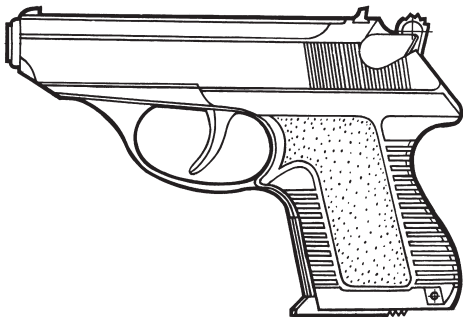


Рисунок 1 – Внешний вид пистолета

ченного поражения МР-78-9ТМ (рисунок 1) предназначен для использования в целях активной самообороны при температуре окружающей среды от 253 К (минус 20 °С) до 323 К (плюс 50 °С).

1.1.2 Для стрельбы из пистолета применяются патроны травматического действия калибра 9 мм РА Norma с резиновой пулей ТУ 7272-042-13052820-03 производства ЗАО “Техкрим” (Россия, г. Ижевск).

1.2 УСТРОЙСТВО И РАБОТА

1.2.1 Сборочные единицы и детали пистолета показаны на рисунке А.1.

1.2.2 Пистолет прост по устройству и в обращении, легок, мал по своим размерам, удобен для ношения и всегда готов к действию. Работа автоматики основана на принципе отдачи свободного затвора. Автоматический цикл включает в себя извлечение и отражение гильзы после

выстрела, взведение ударно-спускового механизма и досылание очередного патрона из магазина в патронник. Благодаря наличию в пистолете самовзводного ударно-спускового механизма куркового типа можно открывать огонь без предварительного взведения курка.

1.2.3 По израсходовании всех патронов из магазина затвор становится на затворную задержку и остается в заднем положении.

1.2.4 Безопасность обращения с пистолетом обеспечивается надежно действующим предохранителем. Пистолет имеет флажковый предохранитель, расположенный на левой стороне затвора. При переводе предохранителя в положение “предохранение” (красная точка на затворе перекрывается предохранителем) осуществляется спуск курка с боевого взвода с одновременным перехватом

курка блокирующим выступом предохранителя. В этом положении предохранителя обеспечивается невозможность удара курка по ударнику и происходит блокирование затвора в переднем положении.

1.2.5 Для обеспечения криминалистических требований по невозможности стрельбы патронами с металлической пулей канал ствола выполнен в виде лабиринта за счет выполнения выдавок, которые позволяют проходить только резиновой пуле.

1.2.6 Размеры канала ствола спроектированы таким образом, что только при применении патронов с пулей определенной жесткости обеспечивается надежная работа пистолета с экстракцией стреляной гильзы и подачей очередного патрона в патронник.

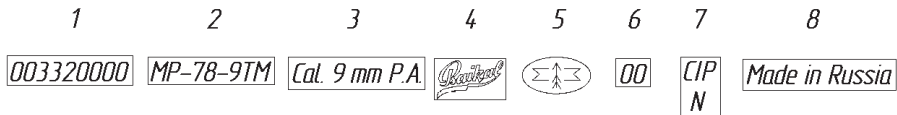
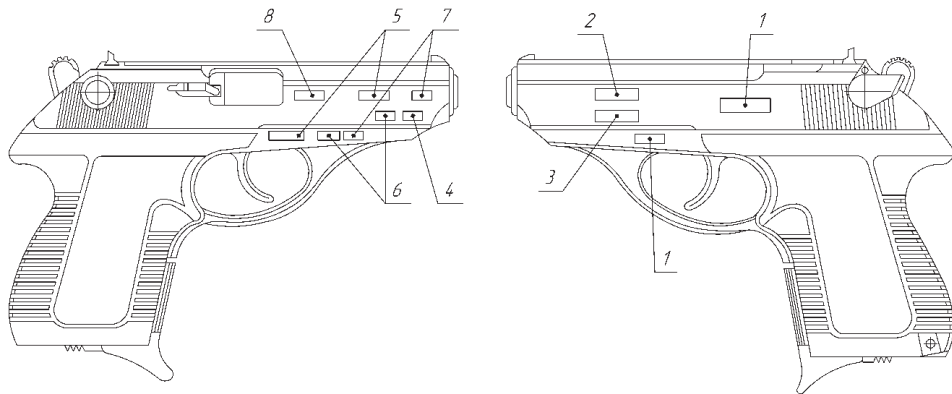


Рисунок 2 – Маркировка пистолета

1.3 МАРКИРОВКА

Маркировка пистолета осуществляется в местах, указанных на рисунке 2.

1 Серийный номер (первые две цифры – год изготовления, следующие три – модель, последние четыре – порядковый номер изделия).

2 Наименование модели.

3 Калибр.

4 Товарный знак производителя (АО “Ижевский механический завод”).

5 Клеймо ГИЦ ГСО (г. Ижевск).

6 Две последние цифры года испытания пистолета.

7 Унифицированное клеймо ПМК.

8 Надпись “Made in Russia” на изделиях, поставляемых на экспорт.

2 МЕРЫ БЕЗОПАСНОСТИ ПРИ ОБРАЩЕНИИ С ПИСТОЛЕТОМ

2.1 ПОМНИТЕ: ГЛАВНАЯ ЦЕЛЬ МЕР БЕЗОПАСНОСТИ, ИЗЛОЖЕННЫХ В НАСТОЯЩЕМ РУКОВОДСТВЕ, - ПРИЗВАТЬ ВЛАДЕЛЬЦЕВ ОГНЕСТРЕЛЬНОГО ОРУЖИЯ К ОСТОРОЖНОМУ ОБРАЩЕНИЮ С НИМ И НАПОМНИТЬ, ЧТО ОТВЕТСТВЕННОСТЬ ЗА ПРИМЕНЕНИЕ ОГНЕСТРЕЛЬНОГО ОРУЖИЯ ЛЕЖИТ НА ТЕХ, КТО ИМ ВЛАДЕЕТ И ПОЛЬЗУЕТСЯ.

2.2 ВНИМАНИЕ! ПРИ ПРИМЕНЕНИИ ПАТРОНОВ С РЕЗИНОВОЙ ПУЛЕЙ, ВО ИЗБЕЖАНИЕ НАНЕСЕНИЯ ТЯЖКИХ ТЕЛЕСНЫХ ПОВРЕЖДЕНИЙ, ЗАПРЕЩАЕТСЯ:

- СТРЕЛЬБА В ГОЛОВУ НАПАДАЮЩЕГО;
- СТРЕЛЬБА С РАССТОЯНИЯ МЕНЕЕ 1 М

В НАПАДАЮЩЕГО.

2.3 ВНИМАНИЕ! ЗАПРЕЩАЕТСЯ ПРОИЗВОДИТЬ ВЫСТРЕЛ ИЗ ПИСТОЛЕТА С УСТАНОВКОЙ В КАНАЛ СТВОЛА ЛЮБЫХ

ТВЕРДЫХ ПРЕДМЕТОВ, ТАК КАК ЭТО ПРИВЕДЕТ К ПОВРЕЖДЕНИЮ СТВОЛА И ВЫХОДУ ИЗ СТРОЯ ПИСТОЛЕТА, ПОСКОЛЬКУ КОНСТРУКЦИЯ СТВОЛА ПРЕДНАЗНАЧЕНА ДЛЯ СТРЕЛЬБЫ ТОЛЬКО ПАТРОНАМИ С РЕЗИНОВОЙ ПУЛЕЙ.

ЗАПРЕЩАЕТСЯ ИСПОЛЬЗОВАТЬ ДЛЯ СТРЕЛЬБЫ ИЗ ПИСТОЛЕТА БОЕПРИПАСЫ, КОТОРЫЕ ДЛЯ НЕГО НЕ ПРЕДНАЗНАЧЕНЫ (ПУНКТ 1.1.2 НАСТОЯЩЕГО РЭ).

2.4 Любое оружие, несмотря на наличие в нем различных предохранительных устройств, представляет собой ОПАСНОСТЬ ДЛЯ ЖИЗНИ И ЗДОРОВЬЯ ЛЮДЕЙ при легкомысленном обращении с ним. Принимать все меры предосторожности и помнить, что пренебрежение правилами безопасности может привести к трагическим последствиям.

ВСЕГДА СЧИТАТЬ ПИСТОЛЕТ ЗАРЯЖЕННЫМ И ГОТОВЫМ К ВЫСТРЕЛУ.

2.5 ВСЕГДА хранить и носить пистолет в разряженном состоянии.

Перед любыми действиями с пистолетом (холостым спуском, разборкой, чисткой, смазкой) ОБЯЗАТЕЛЬНО убедиться, что пистолет разряжен.

Получив пистолет от другого лица, Вы должны удостовериться, что магазин и патронник действительно пусты. НИКОГДА не принимать на веру слова кого бы то ни было о том, что пистолет разряжен.

2.6 ЗАПРЕЩАЕТСЯ ИСПОЛЬЗОВАТЬ ДЛЯ СТРЕЛЬБЫ ИЗ ПИСТОЛЕТА БОЕПРИПАСЫ С ИСТЕКШИМ СРОКОМ ГОДНОСТИ.

2.7 Хранить пистолет и боеприпасы отдельно так, чтобы посторонние люди не могли добраться до них. Удостовериться, что они действительно недоступны. Вне места хранения НИКОГДА не оставлять пистолет без присмотра.

2.8 Даже если пистолет не заряжен –

НИКОГДА не направлять его на людей. При зарядании, разрядании, обслуживании или чистке пистолета – НИКОГДА не держать палец на спусковом крючке, всегда следить, чтобы ствол был расположен в безопасном направлении.

НИКОГДА не оставлять пистолет так, чтобы он мог упасть и выстрелить.

2.9 НИКОГДА не направлять пистолет дульным срезом к себе. НИКОГДА не класть руку на дульный срез пистолета.

2.10 НИКОГДА не пытаться усовершенствовать свой пистолет. Не пытаться уменьшить усилие спуска, убрать предохранитель или какой-либо внутренний предохранительный механизм, поскольку это может привести к случайному выстрелу.

2.11 Не стрелять из пистолета боеприпасами, которые для него не предназначены.

2.12 ЗАПРЕЩАЕТСЯ ПОЛЬЗОВАТЬСЯ ПИСТОЛЕТОМ В СОСТОЯНИИ АЛКОГОЛЬНОГО ИЛИ НАРКОТИЧЕСКОГО ОПЬЯНЕНИЯ. НИКОГДА не принимайте какие-либо алкогольные напитки и наркотики до или во время стрельбы.

2.13 ВНИМАНИЕ: Если после нажатия на спусковой крючок выстрела не произошло – продолжать удерживать пистолет в безопасном направлении в течение одной минуты. Иногда медленное срабатывание капсюля приводит к так называемому “затяжному” выстрелу – когда выстрел происходит с некоторой задержкой. Если выстрел все же не произошел – разрядить пистолет, удерживая ствол в безопасном направлении.

2.14 Если звук выстрела заметно отличается от предыдущих – немедленно прекратить стрельбу. Разрядить пистолет и осмотреть патронник и ствол. При

обнаружении застрявших компонентов боеприпаса в патроннике или стволе – удалить их перед тем, как продолжить стрельбу.

Если что-либо находится в канале ствола – НИКОГДА не пытаться удалить это с помощью выстрела другим боеприпасом. При таком способе возможно повреждение ствола и даже получение серьезных ранений стреляющим.

При обнаружении раздутия ствола, нарушения работы механизмов или любых повреждений деталей пистолета – он должен быть отправлен в мастерскую для обследования и ремонта. При обнаружении указанных дефектов – НИКОГДА НЕ ПЫТАТЬСЯ ВЫСТРЕЛИТЬ ЕЩЕ РАЗ!

НЕСОБЛЮЖДЕНИЕ МЕР БЕЗОПАСНОСТИ ПРИ ОБРАЩЕНИИ С ПИСТОЛЕТОМ МОЖЕТ ПРИВЕСТИ К ТЯЖКИМ ПОСЛЕДСТВИЯМ, ВПЛОТЬ ДО ЛЕТАЛЬНОГО ИСХОДА!

3 ПОРЯДОК ЭКСПЛУАТАЦИИ

3.1 ВНИМАНИЕ: ПЕРЕД ИСПОЛЬЗОВАНИЕМ НОВЫЙ ПИСТОЛЕТ ДОЛЖЕН БЫТЬ ОЧИЩЕН ОТ ЗАВОДСКОЙ КОНСЕРВАЦИОННОЙ СМАЗКИ, ПОСЛЕ ЧЕГО ПОДВИЖНЫЕ И ТРУЩИЕСЯ ЧАСТИ ПИСТОЛЕТА ДОЛЖНЫ БЫТЬ СМАЗАНЫ ТОНКИМ СЛОЕМ РУЖЕЙНОГО МАСЛА, А ПАТРОННИК ПРОЧИЩЕН И ПРОТЕРТ НАСУХО.

3.2 ПЕРЕД ВЫПОЛНЕНИЕМ СТРЕЛЬБЫ из пистолета необходимо:

- снарядить магазин патронами;
- вставить магазин в пистолет;
- перевести предохранитель в положение “огонь” (красная точка на затворе видна);
- отвести затвор в крайнее заднее положение и отпустить его, не придерживая.

3.3 ПО ОКОНЧАНИИ СТРЕЛЬБЫ необходимо:

- отделить магазин;
- убедиться в отсутствии патрона в патроннике, при наличии патрона – извлечь его;
- произвести неполную разборку пистолета (пункт 4.2 настоящего РЭ);
- собрать пистолет и проверить его работоспособность;
- перевести предохранитель в положение “предохранение”.

4 ТЕХНИЧЕСКОЕ ОБСЛУЖИВАНИЕ

4.1 ПРАВИЛЬНОЕ ОБРАЩЕНИЕ И СВОЕВРЕМЕННОЕ ТЕХНИЧЕСКОЕ ОБСЛУЖИВАНИЕ ПИСТОЛЕТА ПОВЫШАЮТ СРОК СЛУЖБЫ И ГАРАНТИРУЮТ ЕГО НАДЕЖНУЮ РАБОТУ. НЕ СЛЕДУЕТ ПРОИЗВОДИТЬ ПОЛНУЮ РАЗБОРКУ ПИСТОЛЕТА, ЕСЛИ В ЭТОМ НЕТ НЕОБХОДИМОСТИ.

4.2 НЕПОЛНАЯ РАЗБОРКА пистолета:

- отделить магазин;
- оттянуть спусковую скобу вниз;
- отвести затвор в крайнее заднее положение и, приподняв его задний конец, отделить от рамки со стволом движением вперед.

4.3 ЧИСТКУ ПИСТОЛЕТА производить после каждого использования.

После проведения чистки пистолета визуально убедиться в отсутствии посторонних предметов в канале ствола.

4.4 Чистку производить в течение суток после стрельбы. В холодное время года после стрельбы на открытом воздухе пистолет перед чисткой должен быть выдержан в теплом помещении не менее двух часов.

4.5 Хранить пистолет в сухом месте.

5 ХРАНЕНИЕ

Срок хранения в неповрежденной заводской упаковке – 24 месяца с момента консервации на предприятии-изготовителе, после чего необходимо произвести переконсервацию.

Срок хранения указан для помещений с естественной вентиляцией без искусственно регулируемых климатических условий, где колебания температуры и влажности воздуха существенно меньше, чем на открытом воздухе (каменных, бетонных, металлических с теплоизоляцией и других хранилищах), расположенных в любых макроклиматических районах, в том числе в районах с тропическим климатом.

Храните пистолет в сухом помещении. При этом поверхности металлических деталей должны быть смазаны тонким слоем ружейного масла.

ПРИЛОЖЕНИЕ А (справочное)

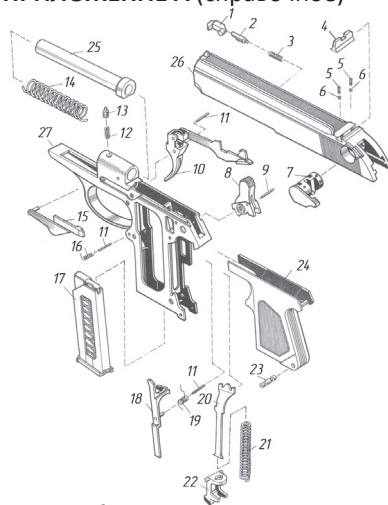


Рисунок А.1 – Сборочные единицы и детали пистолета

Таблица А.1 – Перечень сборочных единиц и деталей пистолета

Обозначение на рис. А.1	Наименование	Количество
1	2	3
1	Выбрасыватель	1
2	Упор выбрасывателя	1
3	Пружина выбрасывателя	1
4	Целик	1
5	Пружина шарика	2
6	Шарик	2
7	Предохранитель	1
8	Курок	1
9	Ось курка	1
10	Крючок спусковой	1
11	Ось	3
12	Пружина останова	1
13	Фиксатор	1
14	Пружина возвратная	1
15	Останов	1

1	2	3
16	Пружина скобы	1
17	Магазин	1
18	Шептало	1
19	Пружина шептала	1
20	Тяга курка	1
21	Пружина боевая	1
22	Защелка магазина	1
23	Стопор	1
24	Рукоятка	1
25	Ствол	1
26	Затвор	1
27	Рамка	1

Тираж 2000. Заказ 724-2019.
 Типография АО "Ижевский механический завод",
 г. Ижевск, ул. Промышленная, 8.

АО "ИЖЕВСКИЙ МЕХАНИЧЕСКИЙ ЗАВОД"
Промышленная ул., д. 8, г. Ижевск, Россия, 426063
<http://www.baikalinc.ru>