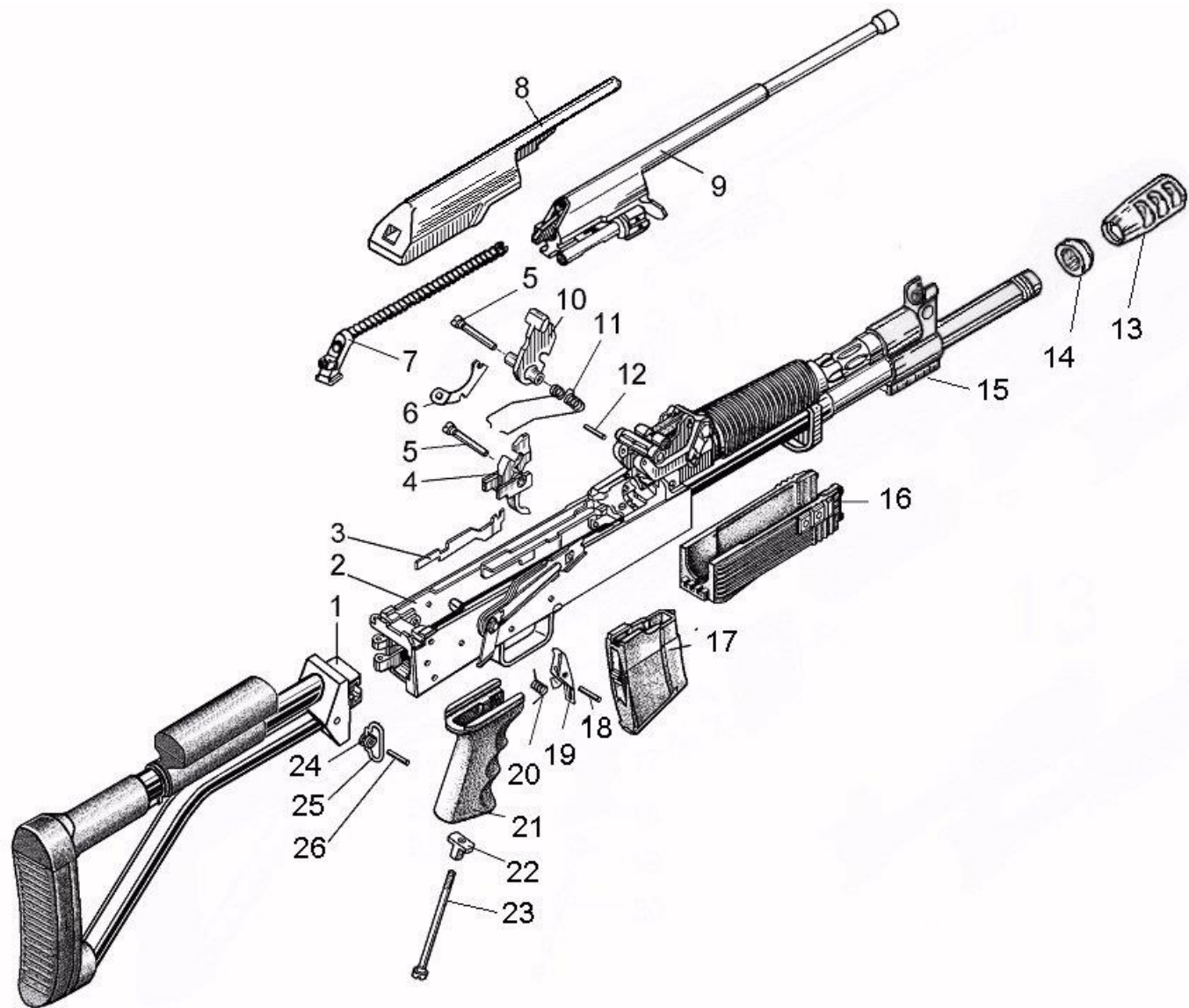


1-приклад ВПО-205 С65; 2-коробка ствольная со стволом ВПО-222.00.00 или ВПО-222.00.00-01или ВПО-222.00.00-02 или ВПО-222.00.00-03; 3-блокиратор приклада ВПО-127 0-57 (только для ВПО-222.00.00, ВПО-222.00.00-01); 4-механизм спусковой СОК-94 С60-1; 5-ось спускового механизма СОК-94 0-25; 6-фиксатор СОК-94 0-56; 7-механизм возвратный ВПО-123 С64; 8-крышка ВПО-129 С60-2; 9-рама затворная с затвором ВПО-123 С63-02; 10-курок СОК-95 0-22; 11-пружина боевая ВПО-205 0-9; 12-ось ВПО-205 0-23; 13 - тормоз дульный ВПО-220.00.61; 14-гайка ВПО-220.00.62; 15- камера газовая ВПО-126 1-29; 16-цевье ВПО-205 С616; 17-магазин ВПО-123 С616-01; 18-ось защелки магазина СОК-94 0-13; 19-защелка магазина СОК-94 0-11-05; 20-пружина защелки СОК-94 0-12; 21-рукоятка ВПО-801.05.00; 22-гайка СОК-1В 0-16; 23-винт соединительный СОК-94 0-19-01; 24-основание антабки РП-16.07.02; 25-кольцо антабки ВПО-205 0-58; 26-ось антабки ВПО-205 1-57-01.

Рисунок 2 - Ружье охотничье гладкоствольное самозарядное модели «Вепрь-1В» калибра 9,6/53 Lancaster, (ВПО-222)



1-приклад; 2-коробка ствольная со стволом; 3-блокиратор приклада; 4-механизм спусковой; 5-ось спускового механизма; 6-фиксатор; 7-механизм возвратный; 8-крышка; 9-рама затворная с затвором; 10-курок; 11-пружина боевая; 12-ось; 13 - тормоз дульный; 14-гайка; 15-камера газовая; 16-цевье; 17-магазин; 18-ось защелки магазина; 19-защелка магазина; 20-пружина защелки; 21-рукоятка; 22-гайка; 23-винт соединительный; 24-основание антабки; 25-кольцо антабки; 26-ось антабки.

Рисунок 2 - Ружье охотничье гладкоствольное самозарядное модели «Веprь-1В» калибра 9,6/53 Lancaster, (ВПО-222)