

РУКОВОДСТВО ПО ЭКСПЛУАТАЦИИ
КТ-308.РЭ

ТИГР-308

КАРАБИН ОХОТНИЧИЙ САМОЗАРЯДНЫЙ

КАРАБИН ОХОТНИЧИЙ САМОЗАРЯДНЫЙ
“ТИГР-308”

РУКОВОДСТВО ПО ЭКСПЛУАТАЦИИ

Содержание

Введение	3
1 Описание и работа	4
1.1 Назначение карабина.....	4
1.2 Технические характеристики	5
1.3 Комплектность	6
1.4 Устройство и принцип работы карабина.....	7
1.5 Маркировка	8
2 Использование по назначению.....	9
2.1 Общие указания.....	9
2.2 Указания мер безопасности.....	9
2.3 Подготовка карабина к работе.....	11
2.4 Порядок работы	12
3 Техническое обслуживание	13
3.1 Техническое обслуживание при эксплуатации.....	13
4 Транспортирование	17
5 Хранение	17
6 Свидетельство о приемке	18
7 Гарантии изготовителя	19
8 Ремонт карабина	20
Приложение А.....	22
Приложение В.....	30

ВНИМАНИЕ. В ЦЕЛЯХ ЛИЧНОЙ БЕЗОПАСНОСТИ И БЕЗОПАСНОСТИ ОКРУЖАЮЩИХ ПЕРЕД ЭКСПЛУАТАЦИЕЙ КАРАБИНА НЕОБХОДИМО ИЗУЧИТЬ ДАННОЕ РУКОВОДСТВО, ОБРАТИВ ОСОБОЕ ВНИМАНИЕ НА СВЕДЕНИЯ О МЕРАХ БЕЗОПАСНОГО ОБРАЩЕНИЯ С ОРУЖИЕМ.

В руководстве по эксплуатации (далее по тексту РЭ) содержится описание устройства, принцип работы, технические характеристики охотничьего самозарядного карабина «Тигр-308» (далее по тексту карабин), а также сведения, необходимые для правильной и безопасной эксплуатации.

Устройство, принцип работы, технические характеристики оптического прицела приведены в паспорте на оптический прицел (при поставке карабина с оптическим прицелом).

Карабин выпускается в различных исполнениях:

- Тигр-308 - с ортопедическим деревянным прикладом;
- Тигр-308 исполнение 01 - с охотничьим деревянным прикладом;
- Тигр-308 исполнение 02 - с пластмассовыми накладками и прикладом;
- Тигр-308 исполнение 03 - со складывающимся прикладом и рукояткой управления.

Конструкция карабина обеспечивает безопасное функционирование при соблюдении требований настоящего РЭ.

Некоторые конструктивные изменения карабина могут быть в РЭ не отражены, так как карабин постоянно совершенствуется.

В приложении А приведены составные части карабина.

При заказе деталей карабина для замены необходимо учитывать:

- замену деталей, требующих проверки специальными калибрами и испытаний стрельбой (коробка ствольная, ствол, рама затворная, затвор, отражатель, выбрасыватель и ударник), необходимо производить в условиях предприятия-изготовителя карабина;
- замену деталей, требующих подгонки или применения спецприспособлений при сборке (основание мушки, корпус мушки, газовая камера, трубка газовая, сальник, кольцо верхнее, колодка прицельная, крышка с механизмом возвратным в сборе, предохранитель от случайного выстрела, ударно-спусковой механизм, защелка магазина) необходимо производить в специализированной ремонтной организации.

Карабин подлежит обязательной регистрации в органах Министерства внутренних дел.

Карабины всех исполнений могут выпускаться в несамозарядном варианте (с ручной перезарядкой) - см. приложение В.

1 ОПИСАНИЕ И РАБОТА

1.1 Назначение карабина

1.1.1 Карабин охотничий самозарядный «Тигр-308» под патрон 7,62x51(.308 Win) предназначен для охоты на среднего и крупного зверя в различных климатических условиях.

Общий вид исполнений карабина смотри рисунки 1.1,1.2,1.3 и 1.4.

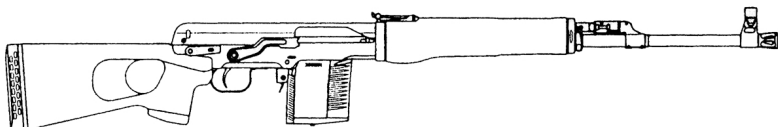


Рисунок 1.1 - Карабин охотничий самозарядный «Тигр-308»

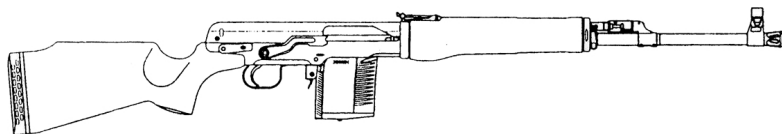


Рисунок 1.2 - Карабин охотничий самозарядный «Тигр-308» исполнение 01

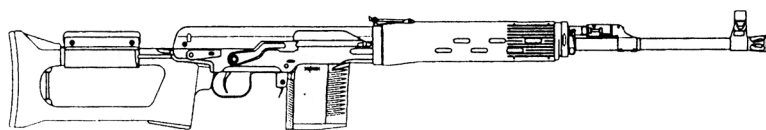


Рисунок 1.3 - Карабин охотничий самозарядный «Тигр-308» исполнение 02

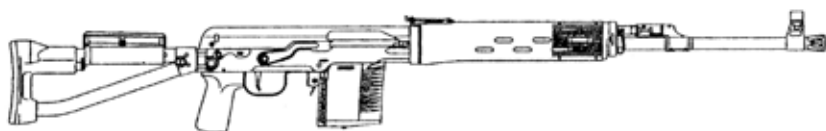


Рисунок 1.4 - Карабин охотничий самозарядный «Тигр-308» исполнение 03

1.2 Технические характеристики

Таблица 1

Характеристики	Значение
Калибр, мм	7,62
Применяемый патрон	7,62x51 (.308Win)
Вместимость магазина, шт. патронов	10
Дальность прицельной стрельбы с открытого прицела, м	300
Кучность стрельбы на дистанцию 100 м серией из 4-х выстрелов (поперечник рассеивания пуль), мм, не более	60
Масса карабина с неснаряженным магазином без оптического прицела, кг, не более	4,0
Габаритные размеры карабина:	
- длина, мм, не более	1180
- ширина, мм, не более	70
- высота, мм, не более	195
Длина ствола, мм	565*

* По специальному заказу карабин может выпускаться со стволом длиной 620 мм.

1.3 Комплектность

Комплектность карабина приведена в таблице 2.

Таблица 2

Обозначение	Наименование	Количество
КТ-308.С60 - _____	Карабин без комплектов исполнение _____ (без магазина)	1
КТ-308С66	Магазин	2
СОК-5.С68	Прицел оптический* Кронштейн оптического прицела **	
<u>Комплект инструмента и принадлежностей</u>		
СОК-Ю-5.С60-1	Пенал	1
СОК-Ю-5.1	Отвертка	1
СОК-Ю-5.5	Выколотка	1
<u>Дополнительный комплект ***</u>		
СОК-Ю-5.С63	Масленка	
СОК-Ю-5.С64	Протирка	
СОК-Ю-5.С65	Ерш	
СОК-Ю-5.3	Шомпол	
<u>Комплект сменных частей</u>		
КТ-308.2-13	Пружина ударника****	1
КТ-308.2-14	Втулка****	1
<u>Эксплуатационные документы</u>		
КТ-308РЭ	Карабин охотничий самозарядный «Тигр-308».	
	Руководство по эксплуатации	1
	Прицел оптический. Паспорт*	1
<u>Упаковка</u>		
	Коробка картонная	1
	Чехол***	

* При поставке карабина с оптическим прицелом модель и номер прицела указываются в свидетельстве о приемке.

** Предназначен для прицелов, не имеющих собственного кронштейна. Поставляется в сборе с прицелом.

*** Поставляется по специальному заказу.

**** Заменить после настрела 2000 выстрелов.

1.4 Устройство и принцип работы карабина

1.4.1 Карабин охотничий самозарядный “Тигр-308” под патрон 7,62x51 (.308 Win) состоит из следующих основных сборочных единиц (см. приложение А):

- ствола со ствольной коробкой;
- затворной рамы с затвором;
- газового двигателя;
- крышки с возвратным механизмом;
- ударно-спускового механизма;
- предохранителя от случайного выстрела (далее по тексту - предохранителя);
- приклада;
- рукоятки управления (для карабина Тигр-308 исполнение 03);
- ствольных накладок;
- пламегасителя (основания мушки);
- открытого прицельного приспособления;
- магазина;
- оптического прицела с кронштейном (при поставке карабина с оптическим прицелом).

Автоматическая перезарядка карабина осуществляется за счет использования энергии пороховых газов, отводимых из канала ствола в газовую камеру, и энергии возвратных пружин.

Запирание затвора на три боевых упора осуществляется поворотом затвора вокруг оси продольно-скользящей затворной рамой.

Ударно-спусковой механизм куркового типа обеспечивает производство выстрела и постановку на предохранитель.

Канал ствола и патронник хромированы.

На ствольной коробке имеется база для крепления кронштейна оптического прицела.

Оптический прицел (при поставке карабина с оптическим прицелом) устанавливается на кронштейне, конструкция которого позволяет вести стрельбу с открытого прицела, не снимая оптического прицела.

Открытое прицельное приспособление и оптический прицел позволяют вести эффективную стрельбу на дистанциях до 300 м.

1.4.2 Принцип работы карабина заключается в следующем:

- при движении затворной рамы с затвором вперед под действием возвратной пружины патрон из магазина досылается в патронник. С поворотом затвора канал ствола закрывается, курок встает на боевой взвод шептала, выбрасыватель заскакивает в проточку гильзы.

При нажатии на спусковой крючок курок выходит из зацепления с шепталом и, поворачиваясь под действием боевой пружины, наносит энергичный удар по ударнику. Происходит выстрел.

При движении за счет энергии пороховых газов затворной рамы с затвором назад гильза извлекается выбрасывателем из патронника и при взаимодействии с выступом отражателя выбрасывается из ствольной коробки.

1.4.3 Карабин «Тигр-308» исполнение 02 для удобства стрельбы с оптического прицела, снабжен пластмассовым прикладом с поворотной щекой, которая фиксируется в двух положениях для стрельбы с открытого и оптического прицелов.

1.4.4 Карабин «Тигр-308» исполнение 03 для удобства транспортирования и хранения снабжен рукояткой управления и складывающимся прикладом с поворотной щекой, которая фиксируется в двух положениях для стрельбы с открытого и оптического прицелов.

Для того, чтобы сложить приклад, необходимо выжать фиксатор приклада и повернуть приклад до постановки гнетка на защелку.

1.5 Маркировка

На ствольной коробке карабина нанесена информация о фирме и стране-изготовителе, наименование и номер карабина, и следующие специальные знаки и обозначения:



- клеймо испытательной станции (Ижевск, Россия), признанное Постоянной международной комиссией по испытаниям ручного огнестрельного оружия (CIP) и год испытания карабина;

7,62X51 (.308 WIN)- обозначение применяемого патрона;

CIP

- унифицированное клеймо постоянной международной комиссии по испытаниям ручного огнестрельного оружия

N

2 ИСПОЛЬЗОВАНИЕ ПО НАЗНАЧЕНИЮ

2.1 Общие указания

2.1.1 Перед эксплуатацией карабина необходимо внимательно ознакомиться с РЭ и изучить устройство карабина. Обратит особое внимание на указания мер безопасности.

2.1.2 Для стрельбы из карабина следует применять патроны 7,62x51 (.308 Win), имеющие сертификат соответствия с указанием сроков годности.

2.1.3 Для ввода карабина в эксплуатацию необходимо произвести его расконсервацию, то есть освободить карабин, принадлежность и инструмент от упаковки, удалить защитную смазку, проверить комплектность и убедиться в функционировании карабина.

После расконсервации изделия ингибированную бумагу сжечь ввиду ее токсичности.

2.1.4 Во избежание поломки бойка ударника запрещается без надобности производить холостые спуски.

2.2 Указания мер безопасности

2.2.1 Конструкция карабина обеспечивает безопасность функционирования при использовании для стрельбы патронов 7,62x51 (.308 Win) и правильной эксплуатации.

Для обеспечения безопасности в обращении с карабином необходимо соблюдать следующие правила предосторожности:

- всегда относиться к карабину как к заряженному;
- никогда не направлять карабин на человека;
- помнить, что дальность полета пули до 3 километров;
- взяв карабин в руки, убедиться в отсутствии патронов в магазине и патроннике, для чего отвести назад затворную раму;
- перед заряданием карабина обязательно осмотреть канал ствола и патронник – в них не должно быть посторонних предметов;
- не открывать затвор после осечки до истечения 3 минут из-за опасности затяжного выстрела;
- всегда держать карабин с включенным предохранителем в положении “предохранение” (“П”) во избежание случайного выстрела;
- разрядить карабин при подходе к населенному пункту и месту привала, перед посадкой в транспортное средство, а также при переездах внутри угодий;
- хранить карабин и патроны отдельно друг от друга.

2.2.2 Вести учет количества произведенных выстрелов.

В процессе эксплуатации необходимо обращать внимание на изменения в Вашей карабине, которые могут повлиять на безопасность.

При обнаружении каких-либо видимых дефектов ствола, ствольной коробки или затвора, а также при появлении разрывов в донной части гильз эксплуатацию карабина прекратить.

2.2.3 Патроны, применяемые для стрельбы из карабина, должны иметь сертификат качества с указанием сроков годности.

ВНИМАНИЕ. КАТЕГОРИЧЕСКИ ЗАПРЕЩАЕТСЯ ИСПОЛЬЗОВАНИЕ ПАТРОНОВ ДРУГИХ МАРОК ИЛИ ПАТРОНОВ СОБСТВЕННОГО СНАРЯЖЕНИЯ.

Помните, что при использовании патронов собственного снаряжения, патронов с истекшим сроком годности, патронов со следами коррозии или патронов, не предназначенных для данного карабина, может произойти разрушение оружия от недопустимо высокого давления пороховых газов.

При получении необычного по звуку выстрела, отсутствии перезарядки после выстрела или тугого вхождения очередного патрона в патронник необходимо прекратить стрельбу, разрядить и разобрать карабин, осмотреть канал ствола и патронник, после чего проверить функционирование карабина.

ВНИМАНИЕ. На карабине установлена газовая трубка с регулятором, который имеет два фиксированных положения. Работа автоматики карабина отлажена на отечественных патронах при установке газового регулятора в положении «2». Если отмечается излишне энергичное отражение стрелянных гильз и мощный удар рамы в заднем положении, следует повернуть газовый регулятор в положение «1», когда стравливающие отверстия на газовой трубке открыты. Если же отмечается недостаточно энергичное отражение стрелянных гильз и недокат рамы до заднего положения, газовый регулятор необходимо установить в положение «2», когда стравливающие отверстия в газовой трубке перекрыты.

ВНИМАНИЕ. Во избежание поломки карабина или возникновения несчастного случая стрельба при сложенном прикладе из карабина «Тигр-308» исполнение 03 запрещается. При сложенном прикладе предохранитель должен быть включен.

2.2.4 В случае выхода карабина из строя (разрушение основных деталей), произошедшего при несоблюдении потребителем мер безопасности, изложенных в настоящем разделе, предприятие-изготовитель ответственности не несет.

2.3 Подготовка карабина к работе

При подготовке карабина к работе необходимо:

- привести приклад в рабочее положение:

а) при наличии щеки выставить ее в рабочее положение;

б) в исполнении со складывающимся прикладом повернуть приклад до постановки на фиксатор. Вывести гнеток приклада из зацепления с защелкой;

- протереть канал ствола и патронник насухо при наличии там смазки и порохового нагара;

- проверить работу спускового механизма и работу предохранителя;

- убедиться, что поочередно вставленные в карабин магазины прочно удерживаются защелкой;

- отвести подвижные части за рукоятку затворной рамы назад до упора и отпустить их, произвести холостой спуск для проверки функционирования карабина.

При присоединении оптического прицела необходимо:

- осмотреть прицел. Если на поверхности линз окуляра и объектива имеется загрязнение, то удалить его с помощью фланелевой салфетки;

- присоединить прицел к карабину согласно инструкции на прицел.

При необходимости отрегулировать:

- усилие зажима;

- затяжку винтов кронштейна оптического прицела.

Карабин готов к работе.

2.4 Порядок работы

2.4.1 Включение и выключение предохранителя:

- включить предохранитель - перевести щиток предохранителя вверх в положение “предохранение” (на ствольной коробке видна буква “П”). Спусковой крючок заблокирован.

- выключить предохранитель - перевести щиток предохранителя вниз в положение “огонь” (на ствольной коробке видна буква “О”).

2.4.2 Порядок заряжания и стрельбы:

- нажать на защелку магазина, движением вниз и вперед отделить магазин от карабина.

- снарядить магазин патронами, для чего ввести патроны под закрывки магазина, продвигая каждый поочередно до упора в заднюю стенку магазина;

- присоединить снаряженный магазин к карабину.

- выключить предохранитель (“О”).

- отвести затворную раму за рукоятку назад до упора и резко отпустить ее. Убедиться, что подвижные части находятся в крайнем переднем положении;

- установить открытое прицельное приспособление в положение, соответствующее дистанции стрельбы (положения хомутика прицельной планки “3”, “2” и “1” - соответствуют дистанциям 300, 200 и 100 м).

Карабин заряжен и готов к выстрелу.

Прицелиться и нажать на спусковой крючок.

Для производства следующего выстрела необходимо отпустить спусковой крючок и вновь нажать на него.

Когда в магазине кончатся патроны, затворная рама останется в заднем положении.

Сменить магазин, затворную раму отвести назад до упора и отпустить.

Карабин заряжен и готов к следующему выстрелу.

2.4.3 Порядок разряжания карабина:

- включить предохранитель (“П”);

- отделить магазин;

- выключить предохранитель (“О”);

- отвести затворную раму назад и извлечь патрон из патронника;

- дослать затворную раму в переднее положение;

- произвести контрольный спуск, нажав на спусковой крючок;

- включить предохранитель (“П”);

- освободить магазин от патронов;

- присоединить магазин к карабину.

3 ТЕХНИЧЕСКОЕ ОБСЛУЖИВАНИЕ

3.1 Техническое обслуживание при эксплуатации

3.1.1 Неполная разборка

Неполную разборку производят для осмотра карабина, чистки и смазки после стрельбы.

Для удобства неполной разборки и сборки можно пользоваться выколоткой из принадлежности.

Порядок неполной разборки:

- убедиться в том, что карабин не заряжен. Для этого снять магазин, выключить предохранитель, отвести подвижные части за рукоятку рамы назад и осмотреть патронник. Убедившись, что патрона в патроннике нет, дослать подвижные части в переднее положение;

- отделить оптический прицел (при поставке карабина с оптическим прицелом), для чего рукоятку зажима оптического прицела повернуть против часовой стрелки до упора, и движением назад (по направлению к прикладу) снять прицел с базы ствольной коробки;

- отделить крышку ствольной коробки с возвратным механизмом, для чего чеку крышки ствольной коробки повернуть вниз по часовой стрелке до отказа. Взявшись за заднюю часть крышки, отвести крышку вверх и движением назад отделить крышку с пружинами от карабина;

- отделить раму с затвором, для чего отвести раму назад до отказа и движением вверх вынуть ее вместе с затвором из направляющих ствольной коробки;

- отделить ударно-спусковой механизм. Для этого повернуть щиток предохранителя вверх, поставив его перо перпендикулярно направляющим ствольной коробки. Движением вправо вынуть предохранитель из ствольной коробки и, взявшись за спусковую скобу, отделить спусковой механизм, поворачивая его вниз;

- отделить затвор от рамы. Для этого, удерживая затвор с рамой в одной руке, другой повернуть затвор за головку до момента, когда ромбик затвора выйдет из зацепления с фигурным пазом рамы. Извлечь затвор из канала рамы;

- отделить ствольные накладки. Для этого необходимо нажать (по направлению к стволу) с помощью выколотки или без нее на перо чеки верхнего кольца цевья, повернуть чеку на 180° в направлении дульной части и сдвинуть верхнее кольцо цевья. Поставить карабин вертикально на приклад и, нажав на одну из накладок вниз и вдоль оси ствола, движением в сторону отделить ее, так же отделить вторую накладку;

- отделить толкатель с пружиной и поршень. Для этого, удерживая поршень, отвести назад толкатель и вывести его передний конец из гнезда в поршне. Отвести передний конец толкателя в бок, извлечь из газовой трубки поршень. Затем ввести передний конец толкателя в газовую трубку до отказа, при этом задний конец выйдет из направления в опоре толкателя. Поджать пружину толкателя вперед и движением вверх и назад извлечь толкатель с пружиной. Снять пружину с толкателя.

Сборка производится в обратном порядке.

ПРЕДУПРЕЖДЕНИЕ. КАТЕГОРИЧЕСКИ ЗАПРЕЩАЕТСЯ ВСТАВЛЯТЬ РАМУ С ЗАТВОРОМ В СТВОЛЬНУЮ КОРОБКУ ДО ПРИСОЕДИНЕНИЯ УДАРНО-СПУСКОВОГО МЕХАНИЗМА, ПРИ ЭТОМ КУРОК ДОЛЖЕН БЫТЬ ВЗВЕДЕН

3.1.2 Полная разборка

Полную разборку карабина производить в случае сильного загрязнения, воздействия влаги или постановки на длительное хранение.

Порядок полной разборки:

- произвести неполную разборку;
- разобрать затвор. Для этого вытолкнуть выколоткой штифт, удерживающий ударник и извлечь ударник с пружиной и втулкой из канала затвора, вытолкнуть выколоткой ось выбрасывателя и извлечь выбрасыватель с пружиной.

- разобрать магазин. Для этого с помощью выколотки утопить выступ стопорной планки в отверстие на крышке магазина и сдвинуть крышку несколько вперед. Удерживая стопорную планку, тем самым не давая разжаться пружине, снять крышку с корпуса. Постепенно освобождая пружину от сжатия, вынуть ее вместе со стопорной планкой и подавателем из корпуса магазина.

- разобрать газовую трубку. Для этого пальцем нажать на защелку. С помощью ключа пенала отвинтить газовую трубку.

3.1.3 Чистка и смазка

Чистку производить не позднее одних суток после стрельбы. Зимой чистку производить в закрытом помещении с температурой воздуха $(20 \pm 5)^\circ\text{C}$ после того, как карабин нагреется до температуры помещения. Для чистки канала ствола и патронника применять чистый протирачный материал (ветошь, паклю) без содержания песка и твердых частиц.

Чистка производится в следующей последовательности:

- смазать канал ствола и патронник ершиком, окунув его в ружейное масло;

- протереть канал ствола насухо протиркой с туго намотанным на нее протирочным материалом;
- повторить процесс смазки и протирания 8-10 раз до полного удаления нагара (проверяется осмотром канала ствола);
- после чистки смазать канал ствола и патронник чистым ружейным маслом.

Для обеспечения нормальной работы карабина необходимо своевременно удалять нагар из газовой камеры, газовой трубки и с газowego поршня.

Смазку производить согласно таблице 4. Недопустимо загустение смазки в канале затвора под ударник, в гнезде под выбрасыватель, на боевой пружине и пружине ударника.

3.1.4 Сборка карабина производится в порядке, обратном разборке

Таблица 4

Наименование смазочных материалов	Места смазки	Способ нанесения смазочных материалов
Масло ружейное, соответствующее температурным условиям	Канал ствола	Смазать канал ствола ершиком, предварительно окунув ершик в ружейное масло (два-три двойных хода шомпола по всей длине ствола)
То же	Затворная рама, направляющие ствольной коробки	Протереть детали протирочным материалом, предварительно смоченным ружейным маслом и отжатым от излишней смазки

3.1.5 Приведение карабина с оптическим прицелом к нормальному бою (при поставке карабина с оптическим прицелом)

Оптический прицел карабина пристрелян на 100 м, а положение шкал записано в "Свидетельстве о приемке".

В случае неудовлетворения данной пристрелкой, нужно пристрелять оптический прицел вновь по открытому прицельному приспособлению. Для этого необходимо:

- установить хомутик открытого прицельного приспособления на деление "1" прицельной планки;
- положить карабин на упор и навести по открытому прицельному приспособлению на какую-нибудь точку на расстоянии 100 м;
- проверить положение прицельного знака (перекрестия) оптического прицела относительно точки прицеливания, при несовпадении совместить их вращением маховичков, не сдвигая при этом карабин;

- проверить произведенную регулировку стрельбой. Если отклонение пробоин от точки прицеливания не удовлетворительно, ввести поправки вращением маховичков.

Порядок внесения поправок и цена деления шкал маховичков указаны в паспорте прицела.

Если необходимо пристрелять оптический прицел на другие дистанции, то пристрелку производить вращением маховичка дистанции. На шкалу дистанции против указателя нанести риски, соответствующие дистанциям, а деления шкал записать в таблице 5.

Таблица 5

Дистанция, м	100	200	300	400	500
Деление шкал					

4 ТРАНСПОРТИРОВАНИЕ

4.1 Карабин может транспортироваться всеми видами транспорта в крытых транспортных средствах.

Погрузка осуществляется в соответствии с маркировкой и знаками на транспортной таре.

Крепление транспортной тары и ее перевозка в различных средствах транспорта должны осуществляться по правилам и техническим условиям соответствующих видов транспорта, утвержденным в установленном порядке.

4.2 При передвижении во время охоты карабин переносится на ремне. Ремень должен быть подогнан так, чтобы карабин не ударялся о твердые предметы снаряжения. Карабин переносится с присоединенным магазином или без него.

4.3 При передвижении на автомобиле карабин следует перевозить в чехле, оберегая от ударов и падений.

5 ХРАНЕНИЕ

Для сохранения в работоспособном состоянии карабин должен быть всегда вычищен и смазан тонким слоем ружейного масла.

Хранить карабин следует в сухом помещении без резких колебаний температуры, вдали от приборов отопления и при отсутствии в окружающем воздухе агрессивных примесей.

Во избежание появления остаточной деформации боевой пружины курок должен быть спущен.

Срок хранения в упаковке изготовителя без переконсервации указан в “Свидетельстве о консервации”.



МЖОЗ

6 СВИДЕТЕЛЬСТВО О ПРИЕМКЕ

Карабин охотничий самозарядный “Тигр-308” исполнение _____
№ _____ изготовлен, принят, законсервирован и
упакован в соответствии с требованиями государственных стандартов,
действующей технической документации и признан годным к
эксплуатации, имеет сертификат соответствия

№ РОСС RU С-RU.ГФ01.В.00156/19 от 24.04.2019 г.

Поперечник рассеивания пуль при стрельбе на дистанцию 100 м
серией из 4-х выстрелов _____ мм.

Стрельба велась патронами _____
марка, партия, фирма-изготовитель

На карабине установлен оптический прицел (при поставке карабина с
оптическим прицелом) модели _____ № _____

Оптический прицел пристрелян на дистанцию 100 м с установкой
шкал:

- боковых поправок - на деление “0”;
- дистанций - на деление “0”.

Начальник ОТК

МП _____
личный штамп

_____ год, месяц, число

**Руководитель
предприятия**

ТУ 7185-021-49634319-2002
Обозначение документа, по
которому производится поставка

МП _____
личная подпись

_____ расшифровка подписи

_____ год, месяц, число

М. Ш.

(штамп организации,
продавшей карабин)

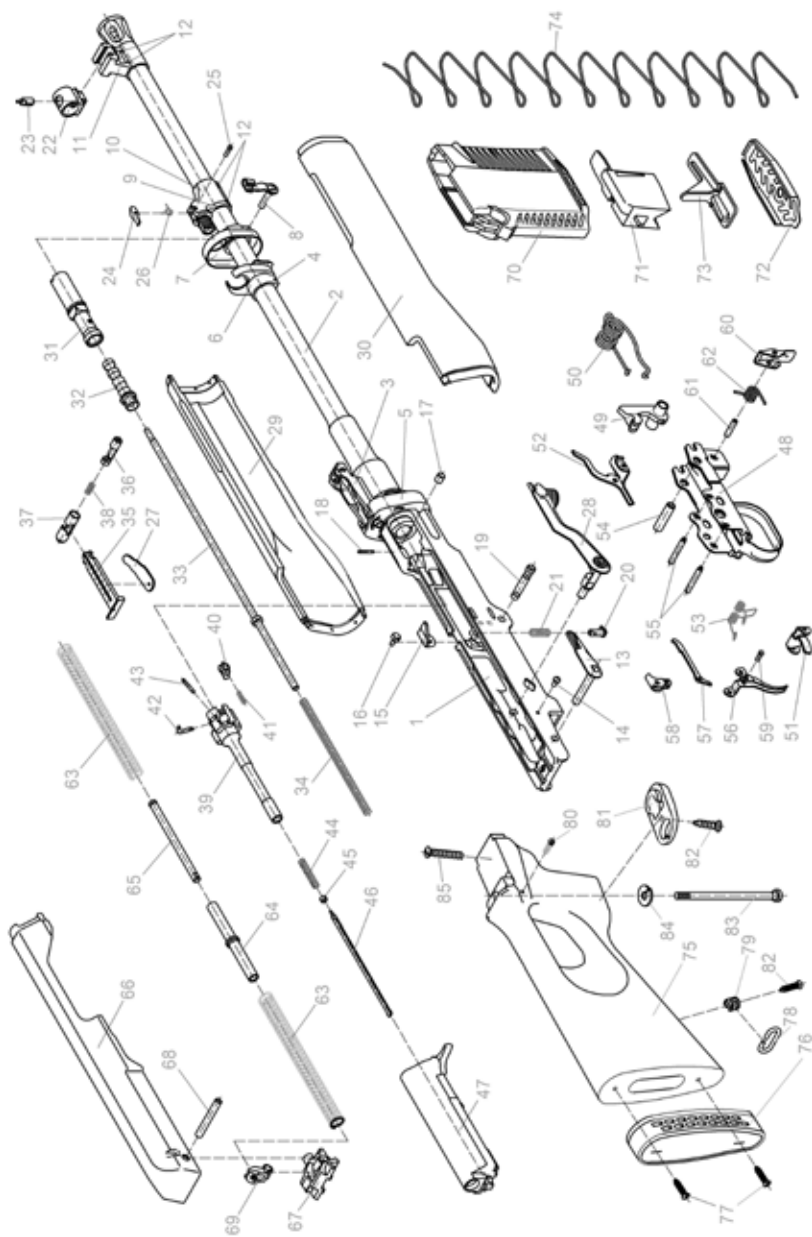
_____ дата продажи

7 ГАРАНТИИ ИЗГОТОВИТЕЛЯ

Изготовитель гарантирует работоспособность карабина при соблюдении условий транспортирования, хранения, эксплуатации в течении 18 месяцев со дня продажи при наработке, не превышающей 2500 выстрелов при температуре окружающей среды от 223 до 323 К (от минус 50 до плюс 50 °С), и безвозмездное устранение дефектов производственного характера, в пределах установленной гарантии в течение месяца со дня принятия на ремонт.

Естественный износ защитных покрытий деталей карабина в процессе эксплуатации, в том числе хромового покрытия канала ствола, патронника и других деталей, не является дефектом.

ПРИЛОЖЕНИЕ А
(Обязательное)



Коробка ствольная со стволом в сборе:

- 1 - Коробка ствольная
- 2 - Ствол
- 3 - Колодка прицельная
- 4 - Штифт (2 шт.)
- 5 - Кольцо нижнее с пружиной
- 6 - Сальник
- 7 - Кольцо верхнее
- 8 - Чека кольца
- 9 - Антабка
- 10 - Камера газовая
- 11 - Основание мушки
- 12 - Штифт камеры газовой (4 шт.)
- 13 - Чека крышки
- 14 - Ограничитель чеки
- 15 - Отражатель
- 16 - Закlepка отражателя
- 17 - Сухарь
- 18 - Штифт сухаря
- 19 - Штифт задержки затворной
- 20 - Задержка затворная
- 21 - Пружина задержки затворной
- 22 - Корпус мушки
- 23 - Мушка
- 24 - Защелка трубки газовой
- 25 - Ось защелки
- 26 - Пружина камеры
- 27 - Пружина планки прицельной
- 28 - Предохранитель от случайного выстрела
- 29 - Накладка ствольная левая
- 30 - Накладка ствольная правая

Детали газовой двигателя:

- 31 - Трубка газовая
- 32 - Поршень газовый

33 - Толкатель

- 34 - Пружина толкателя

Планка прицельная в сборе:

- 35 - Планка прицельная
- 36 - Защелка хомутика
- 37 - Хомутик планки прицельной
- 38 - Пружина защелки хомутика

Затвор в сборе:

- 39 - Затвор
- 40 - Выбрасыватель
- 41 - Пружина выбрасывателя
- 42 - Ось выбрасывателя
- 43 - Штифт ударника
- 44 - Пружина ударника
- 45 - Втулка
- 46 - Ударник
- 47 - Рама затворная

Механизм ударно-спусковой:

- 48 - Корпус механизма спускового
- 49 - Курок
- 50 - Пружина боевая
- 51 - Шептало
- 52 - Автоспуск
- 53 - Пружина крючка
- 54 - Ось курка
- 55 - Ось спускового механизма (2 шт.)
- 56 - Крючок спусковой
- 57 - Тяга
- 58 - Ограничитель
- 59 - Ось тяги
- 60 - Защелка магазина
- 61 - Ось защелки магазина
- 62 - Пружина защелки магазина

Крышка с механизмом возвратным в сборе:

- 63 - Пружина возвратная (2 шт.)
- 64 - Втулка направляющая
- 65 - Стержень направляющий
- 66 - Крышка
- 67 - Вкладыш задний
- 68 - Ось вкладыша и серьги
- 69 - Серьга

Магазин:

- 70 - Корпус магазина
- 71 - Подаватель
- 72 - Крышка магазина
- 73 - Планка запорная
- 74 - Пружина магазина

Приклад в сборе:

- 75 - Приклад
- 76 - Затылок приклада с основанием
- 77 - Шуруп (2 шт.)
- 78 - Кольцо антабки
- 79 - Основание антабки
- 80 - Шуруп-ограничитель чеки
- 81 - Розетка
- 82 - Шуруп (2шт.)

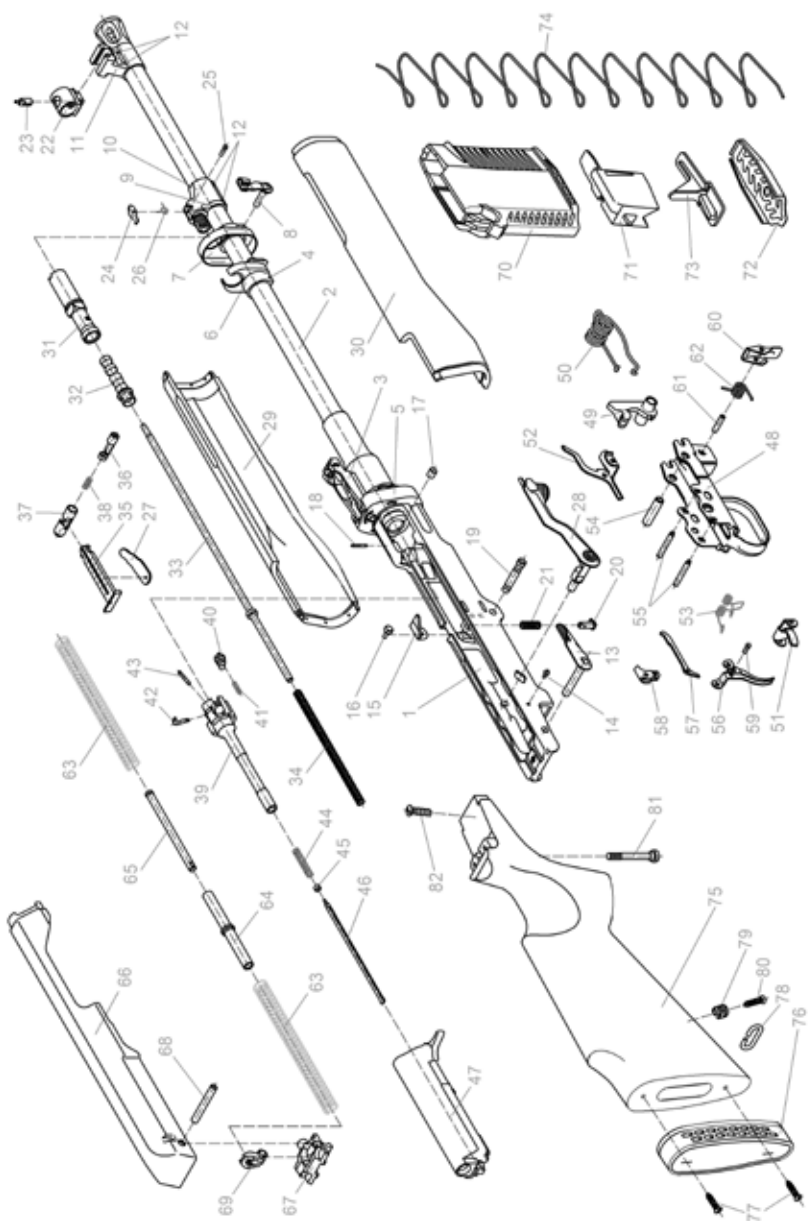
Детали крепления приклада:

- 83 - Винт соединительный
- 84 - Шайба пружинная
- 85 - Шуруп приклада

Комплекующие:

- Кронштейн оптического прицела
- Масленка
- Принудительность в пенале
- Шоппол
- Чехол
- Ремень чехла

Рисунок А1 - Составные части карабина "Тигр-308"



Коробка ствольная со стволом в сборе:

- 1 - Коробка ствольная
- 2 - Ствол
- 3 - Колодка прицельная
- 4 - Штифт (2 шт.)
- 5 - Кольцо нижнее с пружиной
- 6 - Сальник
- 7 - Кольцо верхнее
- 8 - Чека кольца
- 9 - Антабка
- 10 - Камера газовая
- 11 - Основание мушки
- 12 - Штифт камеры газовой (4 шт.)
- 13 - Чека крышки
- 14 - Ограничитель чеки
- 15 - Отражатель
- 16 - Закlepка отражателя
- 17 - Сухарь
- 18 - Штифт сухаря
- 19 - Штифт задержки затворной
- 20 - Задержка затворная
- 21 - Пружина задержки затворной
- 22 - Корпус мушки
- 23 - Мушка
- 24 - Защелка трубки газовой
- 25 - Ось защелки
- 26 - Пружина камеры
- 27 - Пружина планки прицельной
- 28 - Предохранитель от случайного выстрела
- 29 - Накладка ствольная левая
- 30 - Накладка ствольная правая

Детали газового двигателя:

- 31 - Трубка газовая
- 32 - Порошень газовый

33 - Толкатель

- 34 - Пружина толкателя

Планка прицельная в сборе:

- 35 - Планка прицельная
- 36 - Защелка хомутика
- 37 - Хомутик планки прицельной
- 38 - Пружина защелки хомутика

Затвор в сборе:

- 39 - Затвор
- 40 - Выбрасыватель
- 41 - Пружина выбрасывателя
- 42 - Ось выбрасывателя
- 43 - Штифт ударника
- 44 - Пружина ударника
- 45 - Втулка
- 46 - Ударник
- 47 - Рама затворная

Механизм ударно-спусковой:

- 48 - Корпус механизма спускового
- 49 - Курок
- 50 - Пружина боевая
- 51 - Шептало
- 52 - Автоспуск
- 53 - Пружина крючка
- 54 - Ось курка
- 55 - Ось спускового механизма (2 шт.)
- 56 - Крючок спусковой
- 57 - Тяга
- 58 - Ограничитель
- 59 - Ось тяги
- 60 - Защелка магазина
- 61 - Ось защелки магазина
- 62 - Пружина защелки магазина

Крышка с механизмом возвратным в сборе:

- 63 - Пружина возвратная (2 шт.)
- 64 - Втулка направляющая
- 65 - Стержень направляющий
- 66 - Крышка
- 67 - Вкладыш задний
- 68 - Ось вкладыша и серьги
- 69 - Серьга

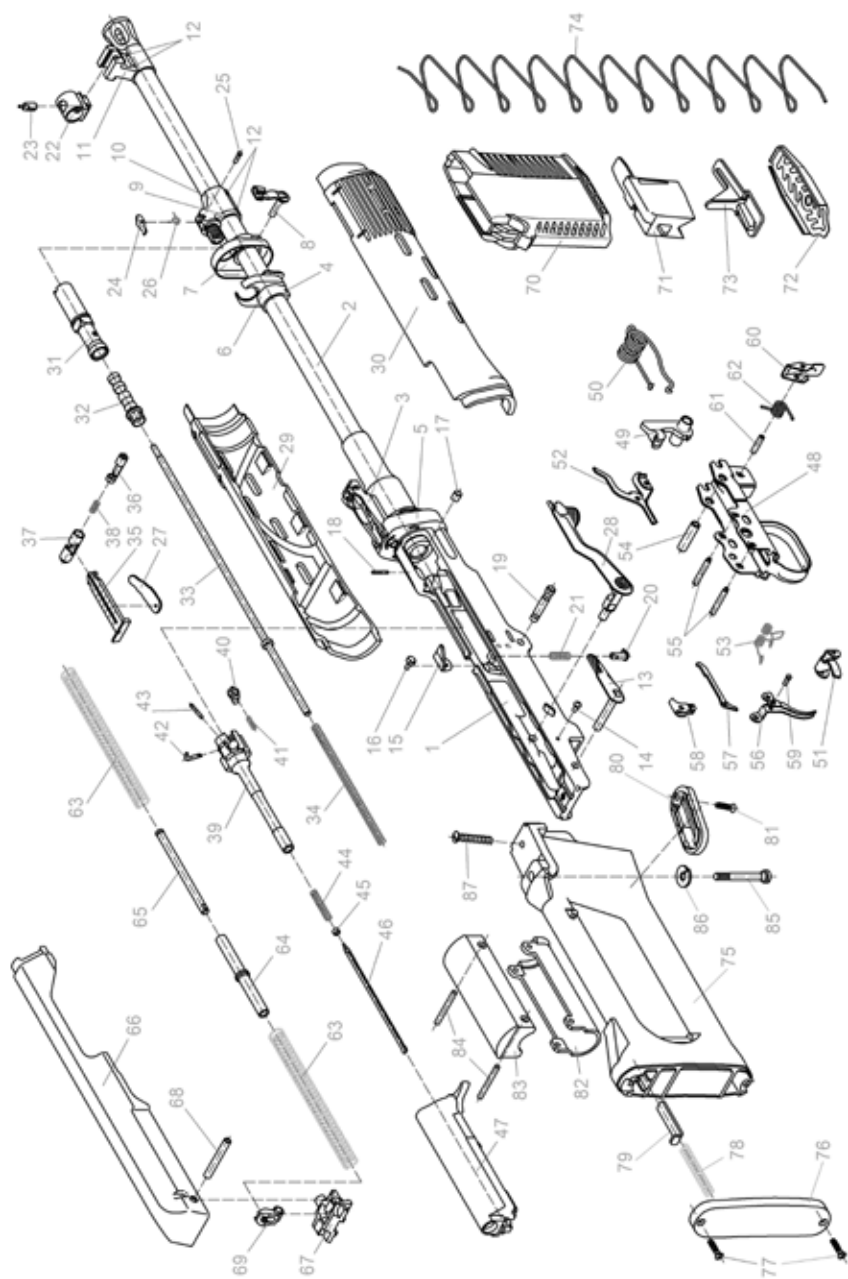
Магазин:

- 70 - Корпус магазина
- 71 - Подаватель
- 72 - Крышка магазина
- 73 - Планка запорная
- 74 - Пружина магазина
- 75 - Приклад
- 76 - Затылок приклада с основанием
- 77 - Шуруп (2 шт.)
- 78 - Кольцо антабки
- 79 - Основание антабки
- 80 - Шуруп

Детали крепления приклада:

- 81 - Винт соединительный
 - 82 - Шуруп приклада
- Комплекующие:
- Кронштейн оптического прицела
Масленка
Принадлежность в пенале
Шомпол
Чехол
Ремень чехла

Рисунок А2 - Составные части карабина "Тигр-308" исполнение 01



Коробка ствольная со стволом в сборе:

- 1 - Коробка ствольная
- 2 - Ствол
- 3 - Колодка прицельная
- 4 - Штифт (2 шт.)
- 5 - Кольцо нижнее с пружиной
- 6 - Сальник
- 7 - Кольцо верхнее
- 8 - Чека кольца
- 9 - Антабка
- 10 - Камера газовая
- 11 - Основание мушки
- 12 - Штифт камеры газовой (4 шт.)
- 13 - Чека крышки
- 14 - Ограничитель чеки
- 15 - Отражатель
- 16 - Заклепка отражателя
- 17 - Сухарь
- 18 - Штифт сухаря
- 19 - Штифт задержки затворной
- 20 - Задержка затворная
- 21 - Пружина задержки затворной
- 22 - Корпус мушки
- 23 - Мушка
- 24 - Защелка трубки газовой
- 25 - Ось защелки
- 26 - Пружина камеры
- 27 - Пружина планки прицельной
- 28 - Предохранитель от случайного выстрела
- 29 - Накладка ствольная левая
- 30 - Накладка ствольная правая

Детали газового двигателя:

- 31 - Трубка газовая
- 32 - Поршень газовый
- 33 - Толкатель

- 34 - Пружина толкателя

Планка прицельная в сборе:

- 35 - Планка прицельная
- 36 - Защелка хомутика
- 37 - Хомутик планки прицельной
- 38 - Пружина защелки хомутика

Затвор в сборе:

- 39 - Затвор
- 40 - Выбрасыватель
- 41 - Пружина выбрасывателя
- 42 - Ось выбрасывателя
- 43 - Штифт ударника
- 44 - Пружина ударника
- 45 - Втулка
- 46 - Ударник
- 47 - Рама затворная

Механизм ударно-спусковой:

- 48 - Корпус механизма спускового
- 49 - Курок
- 50 - Пружина боевая
- 51 - Шептало
- 52 - Автоспуск
- 53 - Пружина крючка
- 54 - Ось курка
- 55 - Ось спускового механизма (2 шт.)
- 56 - Крючок спусковой
- 57 - Тяга
- 58 - Ограничитель
- 59 - Ось тяги
- 60 - Защелка магазина
- 61 - Ось защелки магазина
- 62 - Пружина защелки магазина

Крышка с механизмом возвратным в сборе:

- 63 - Пружина возвратная (2 шт.)
- 64 - Втулка направляющая
- 65 - Стержень направляющий
- 66 - Крышка
- 67 - Вкладыш задний
- 68 - Ось вкладыша и серьги
- 69 - Серьга

Магазин:

- 70 - Корпус магазина
- 71 - Подаватель
- 72 - Крышка магазина
- 73 - Планка запорная
- 74 - Пружина магазина

Приклад в сборе:

- 75 - Приклад
- 76 - Затылок приклада
- 77 - Шуруп (2 шт.)
- 78 - Пружина гнетка
- 79 - Гнеток
- 80 - Розетка
- 81 - Шуруп

Щека в сборе:

- 82 - Хомут
- 83 - Щека
- 84 - Шпилька (2 шт.)

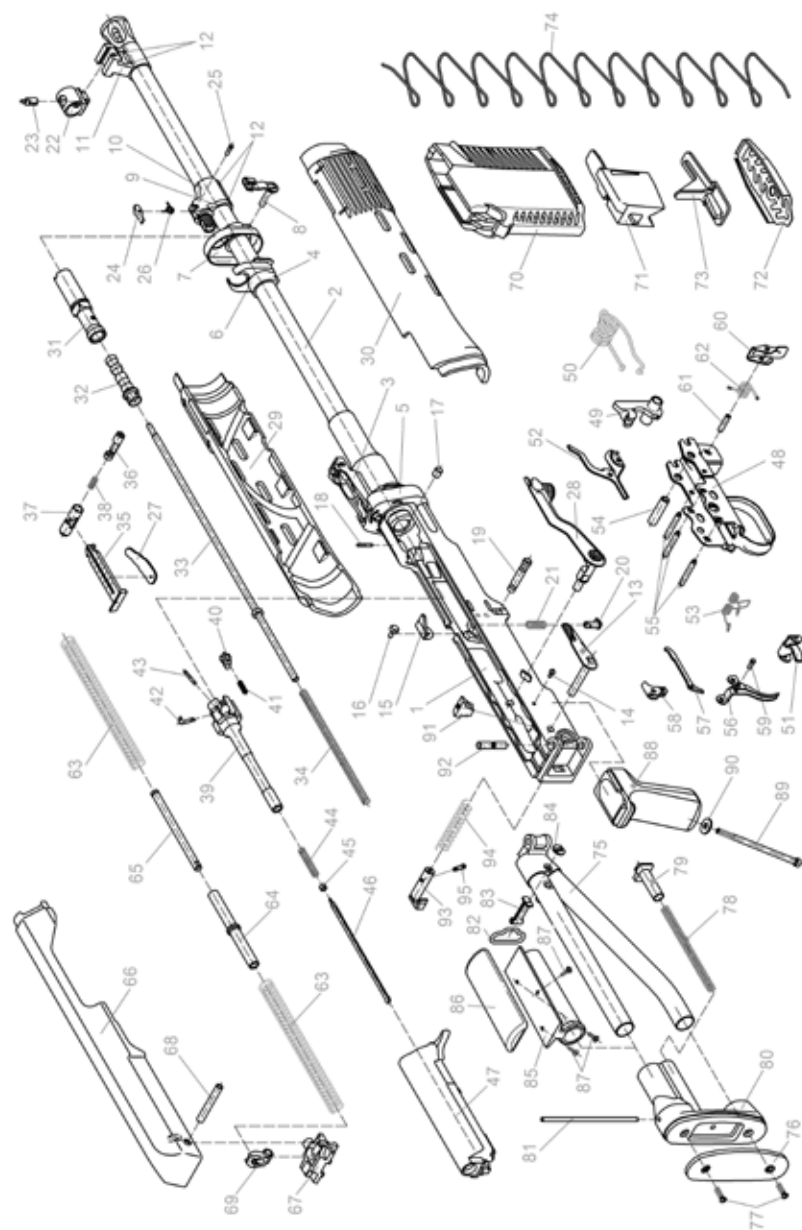
Детали крепления приклада:

- 85 - Винт соединительный
- 86 - Шайба пружинная
- 87 - Шуруп приклада

Комплекующие:

- Кронштейн оптического прицела
Масленка
Принадлежность в пенале
Шомпол
Чехол
Ремень чехла

Рисунок А3 - Составные части карабина “Тигр-308” исполнение 02



Коробка ствольная со стволом в сборе:

- 1 - Коробка ствольная
- 2 - Ствол
- 3 - Колodka прицельная
- 4 - Штифт (2 шт.)
- 5 - Кольцо нижнее с пружиной
- 6 - Сальник
- 7 - Кольцо верхнее
- 8 - Чека кольца
- 9 - Антабка
- 10 - Камера газовая
- 11 - Основание мушки
- 12 - Штифт камеры газовой (4 шт.)
- 13 - Чека крышки
- 14 - Ограничитель чеки
- 15 - Отражатель
- 16 - Закlepка отражателя
- 17 - Сухарь
- 18 - Штифт сухаря
- 19 - Штифт задержки затворной
- 20 - Задержка затворная
- 21 - Пружина задержки затворной
- 22 - Корпус мушки
- 23 - Мушка
- 24 - Зашелка трубки газовой
- 25 - Ось защелки
- 26 - Пружина камеры
- 27 - Пружина планки прицельной
- 28 - Предохранитель от случайного выстрела
- 29 - Накладка ствольная левая
- 30 - Накладка ствольная правая

Детали газового двигателя:

- 31 - Трубка газовая
- 32 - Поршень газовый
- 33 - Толкатель
- 34 - Пружина толкателя

Планка прицельная в сборе:

- 35 - Планка прицельная
- 36 - Зашелка хомутика
- 37 - Хомутик планки прицельной
- 38 - Пружина защелки хомутика

Затвор в сборе:

- 39 - Затвор
- 40 - Выбрасыватель
- 41 - Пружина выбрасывателя
- 42 - Ось выбрасывателя
- 43 - Штифт ударника
- 44 - Пружина ударника
- 45 - Втулка
- 46 - Ударник
- 47 - Рама затворная

Механизм ударно-спусковой:

- 48 - Корпус механизма спускового
- 49 - Курок
- 50 - Пружина боевая
- 51 - Шептало
- 52 - Автоспуск
- 53 - Пружина крючка
- 54 - Ось курка
- 55 - Ось спускового механизма (3 шт.)
- 56 - Крючок спусковой
- 57 - Тяга
- 58 - Ограничитель
- 59 - Ось тяги
- 60 - Зашелка магазина
- 61 - Ось защелки магазина
- 62 - Пружина защелки магазина

Крышка с механизмом возвратным в сборе:

- 63 - Крышка возвратная (2 шт.)
- 64 - Втулка направляющая
- 65 - Стержень направляющий
- 66 - Крышка
- 67 - Вкладыш задний
- 68 - Ось вкладыша и серьги
- 69 - Серьга

Магазин:

- 70 - Корпус магазина
- 71 - Подаватель
- 72 - Крышка магазина
- 73 - Планка запорная
- 74 - Пружина магазина

Приклад в сборе:

- 75 - Приклад
- 76 - Затылок приклада
- 77 - Винт (2 шт.)
- 78 - Пружина гнетка
- 79 - Гнеток
- 80 - Основание затылка
- 81 - Штифт затыльника
- 82 - Антабка
- 83 - Петля антабки
- 84 - Шайба

Щека в сборе:

- 85 - Основание щеки
- 86 - Щека
- 87 - Шуруп (3 шт.)

Рукоятка в сборе:

- 88 - Рукоятка
- 89 - Винт соединительный
- 90 - Шайба
- 91 - Гайка

Детали крепления приклада:

- 92 - Ось приклада
- 93 - Фиксатор
- 94 - Пружина фиксатора
- 95 - Штифт фиксатора

Комплекующие:

- Кронштейн оптического прицела
Масленка
Примаддежность в пенале
Шюмпол
Чехол
Ремень чехла

Рисунок А4 - Составные части карабина "Тигр-308" исполнение 03

Приложение В
(обязательное)

**ОТЛИЧИТЕЛЬНЫЕ ОСОБЕННОСТИ КАРАБИНА «ТИГР-308»
В НЕСАМОЗАРЯДНОМ ВАРИАНТЕ**

Карабины «Тигр-308» могут выпускаться в несамозарядном варианте (с ручной перезарядкой).

В разделе «Свидетельство о приемке» такого карабина имеется отличительная надпись «hand operated» («с ручной перезарядкой»).

Конструкция карабина имеет следующие отличия: в стволе отсутствует газоотводное отверстие, из состава карабина исключены газовый поршень, толкатель и пружина толкателя.

Перезарядка карабина осуществляется вручную, после каждого выстрела необходимо отвести подвижные части за рукоятку рамы назад до упора и резко отпустить их.

В остальном несамозарядный карабин имеет то же устройство и приемы эксплуатации, что и самозарядный карабин

